

# CJP-01 FDE

Mobiliário

Conjunto para professor



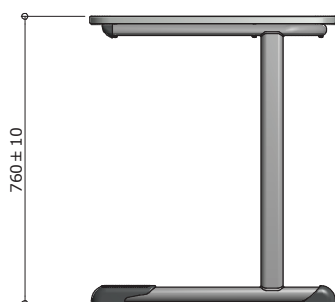
**Atenção**  
Esta imagem tem caráter apenas ilustrativo. As informações relativas às especificações devem ser obtidas nas fichas técnicas correspondentes

\* Projeto FDE com cessão de uso ao FNDE conforme Acordo de Cooperação Técnica (D.O.U. 25/03/2009)

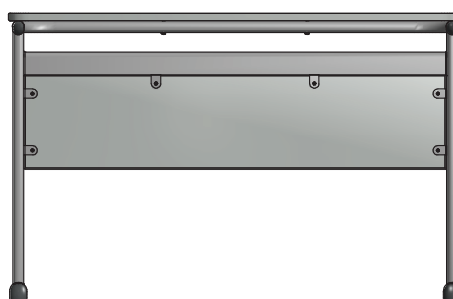


## CJP-01 FDE

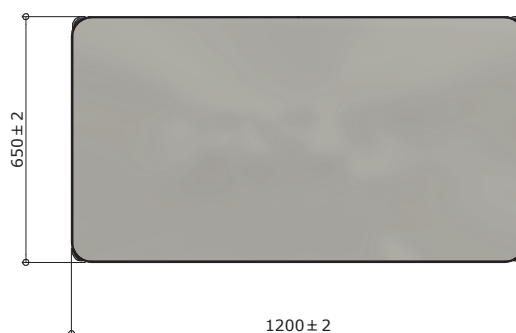
Conjunto  
para  
professor



**VISTA LATERAL**  
ESC. 1 : 20



**VISTA FRONTAL**  
ESC. 1 : 20



**VISTA SUPERIOR**  
ESC. 1 : 20

Revisão 14  
Data 29/04/16

Página  
**1/28**



**Atenção**  
Preserve a escala  
Quando for imprimir, use  
folhas A4 e desabilite a  
função "Fit to paper"

**Respeite o Meio Ambiente.**  
Imprima somente o ne-  
cessário

# CJP-01 FDE

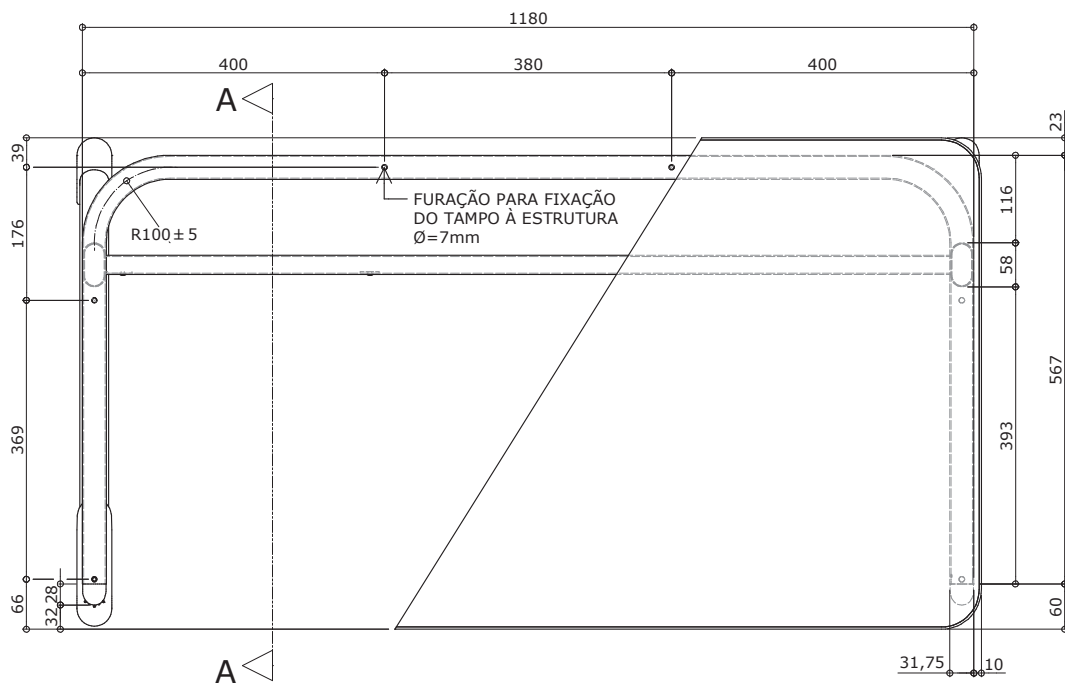
Conjunto  
para  
professor

Revisão 14  
Data 29/04/16

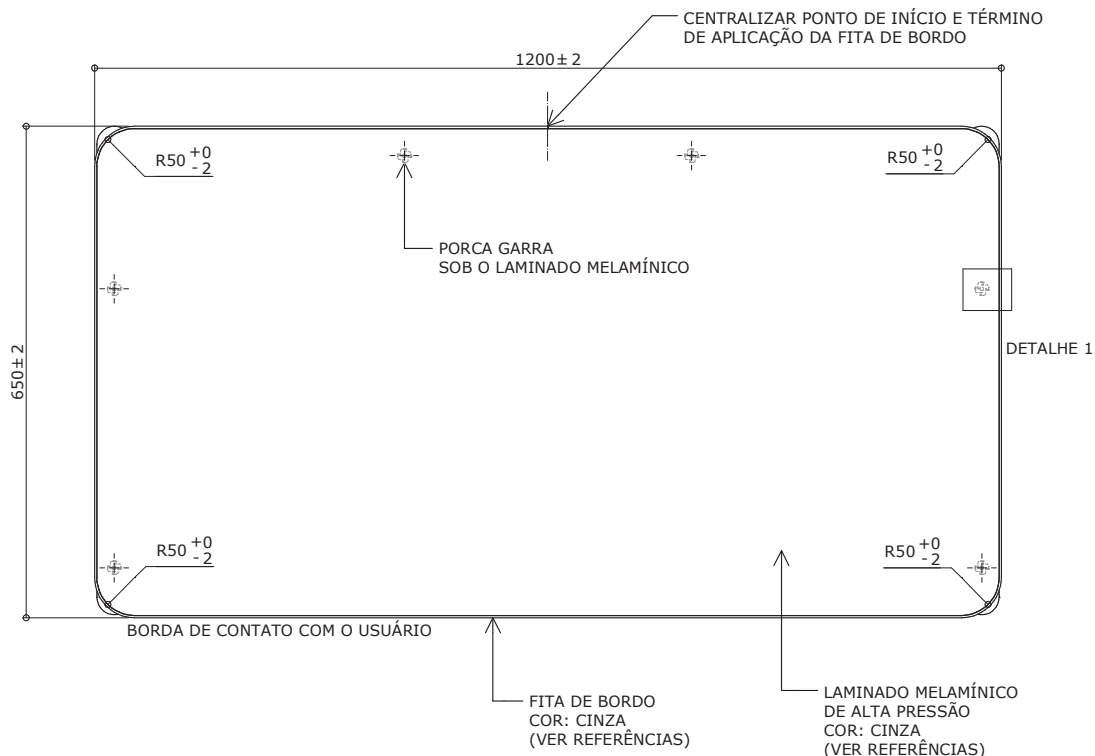
Página  
2/28

**Atenção**  
Preserve a escala  
Quando for imprimir, use  
folhas A4 e desabilite a  
função "Fit to paper"

**Respeite o Meio Ambiente.**  
Imprima somente o ne-  
cessário

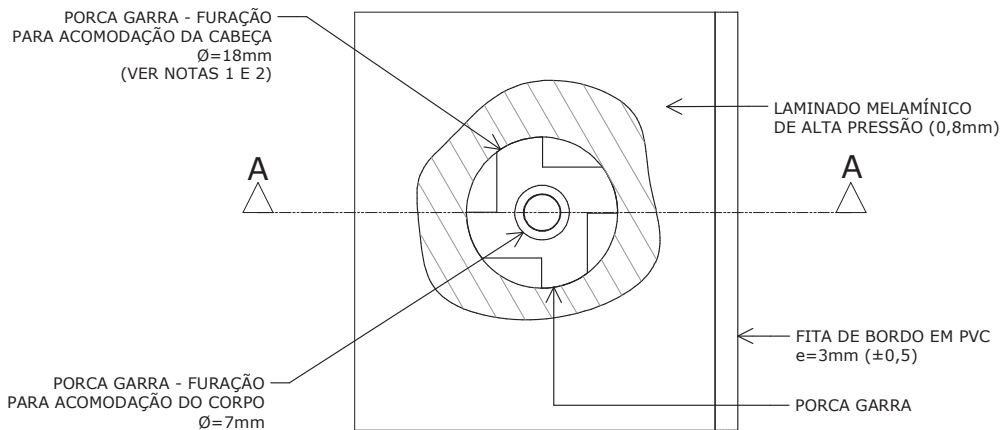


**VISTA SUPERIOR**  
ESC. 1 : 10



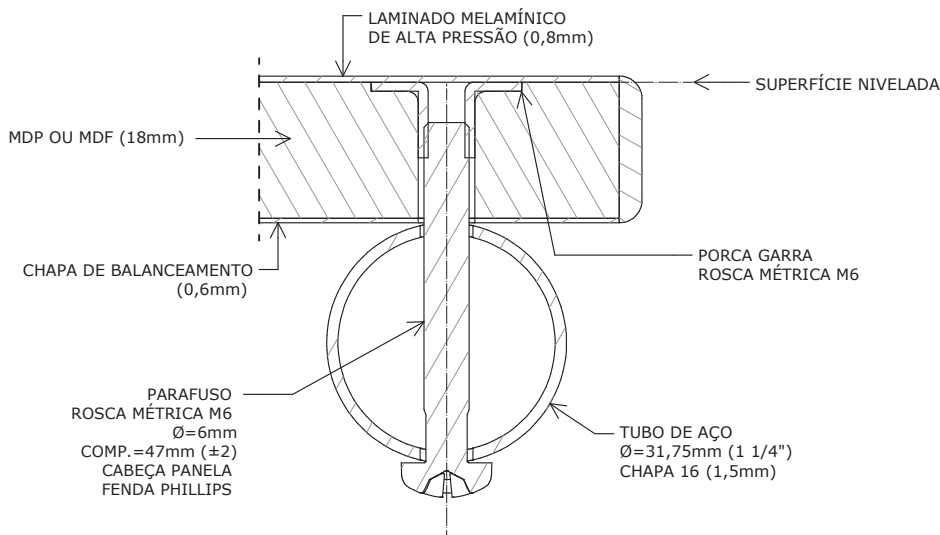
**VISTA SUPERIOR - TAMPO**  
ESC. 1 : 10

\* Projeto FDE com cessão de uso ao FNDE conforme Acordo de Cooperação Técnica (D.O.U. 25/03/2009)  
medidas em milímetros



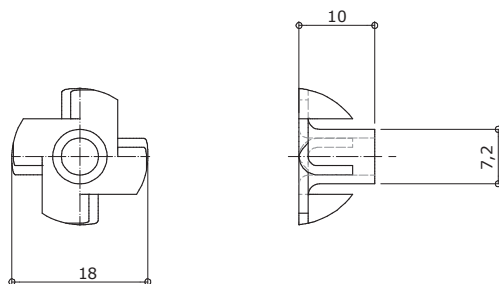
VISTA SUPERIOR

ESC. 1 : 1



CORTE AA

ESC. 1 : 1



PORCA GARRA

ESC. 1 : 1

# CJP-01 FDE

## Conjunto para professor

Revisão 14  
Data 29/04/16

Página  
3/28



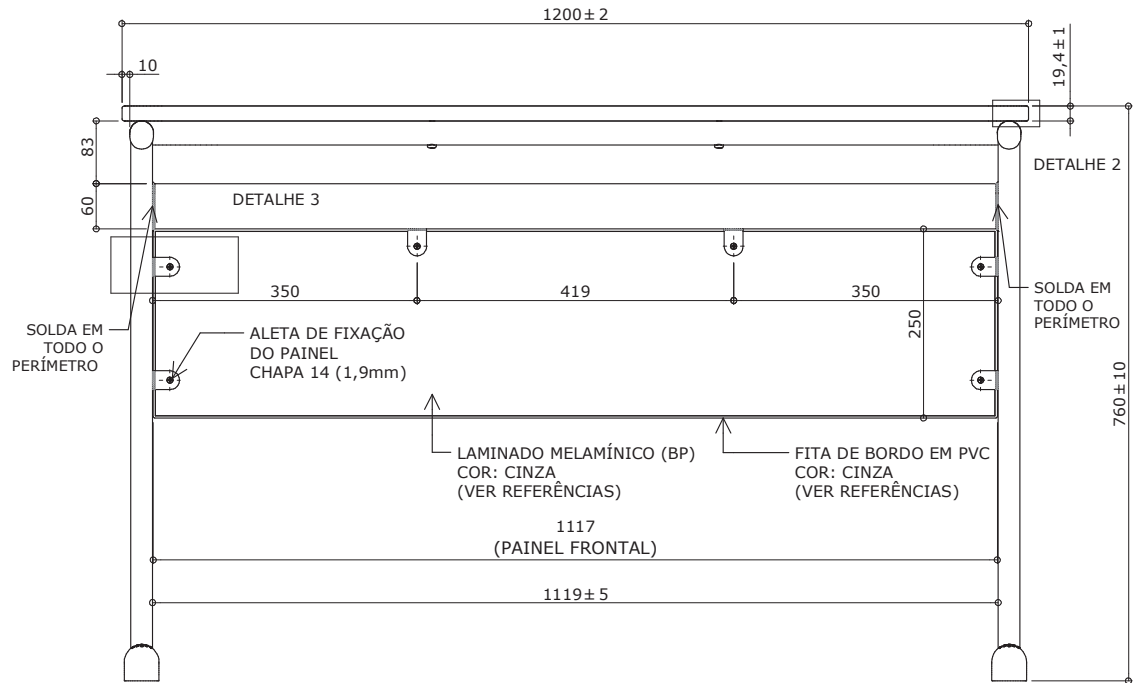
**Atenção**  
Preserve a escala  
Quando for imprimir, use  
folhas A4 e desabilite a  
função "Fit to paper"

**Respeite o Meio Ambiente.**  
Imprima somente o ne-  
cessário

\* Projeto FDE com cessão de uso ao FNDE conforme Acordo de Cooperação Técnica (D.O.U. 25/03/2009)

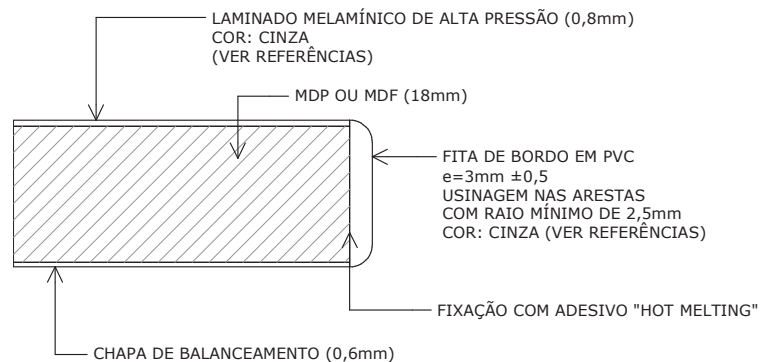
# CJP-01 FDE

Conjunto  
para  
professor



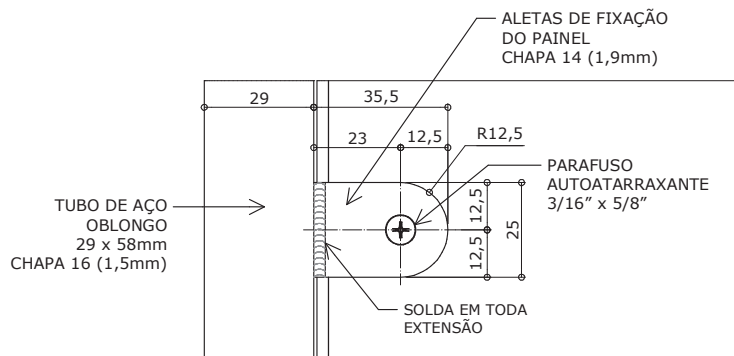
## VISTA FRONTAL

ESC. 1 : 10



## DETALHE 2

ESC. 1 : 1



## DETALHE 3

ESC. 1 : 2

Revisão 14  
Data 29/04/16

Página  
4/28

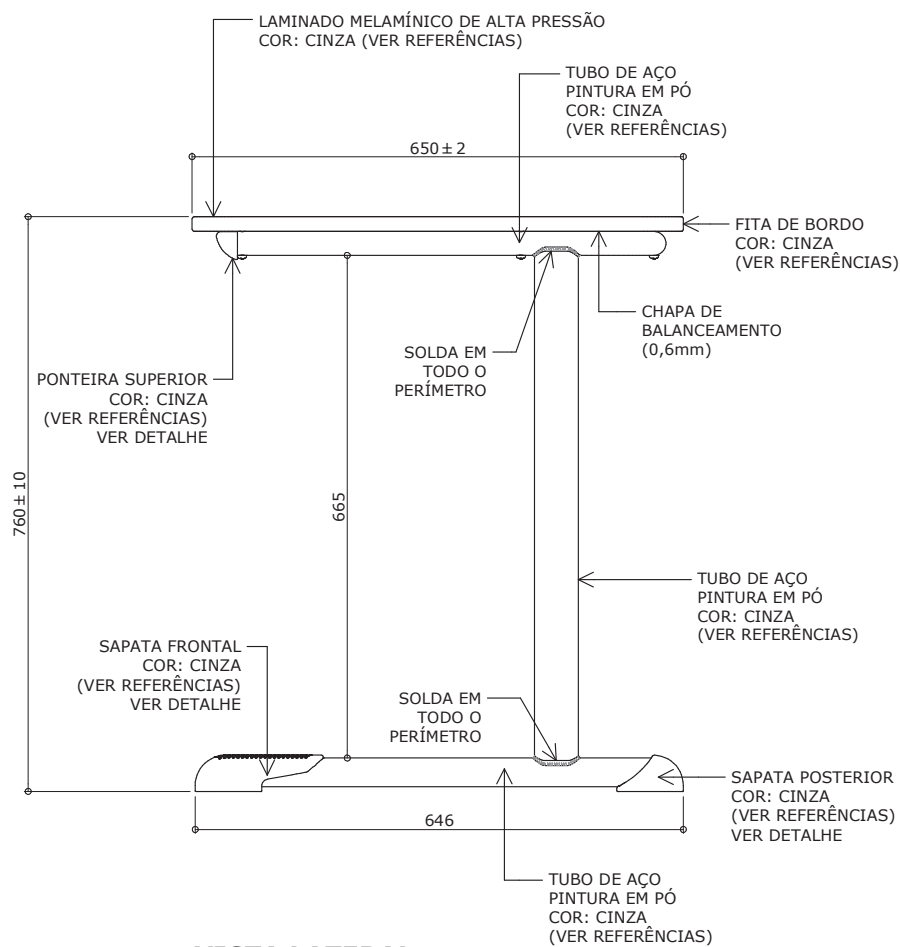


**Atenção**  
Preserve a escala  
Quando for imprimir, use  
folhas A4 e desabilite a  
função "Fit to paper"

**Respeite o Meio Ambiente.**  
Imprima somente o ne-  
cessário

# CJP-01 FDE

## Conjunto para professor



**VISTA LATERAL**  
ESC. 1 : 10

Revisão 14  
Data 29/04/16

Página  
**5/28**



**Atenção**  
Preserve a escala  
Quando for imprimir, use  
folhas A4 e desabilite a  
função "Fit to paper"

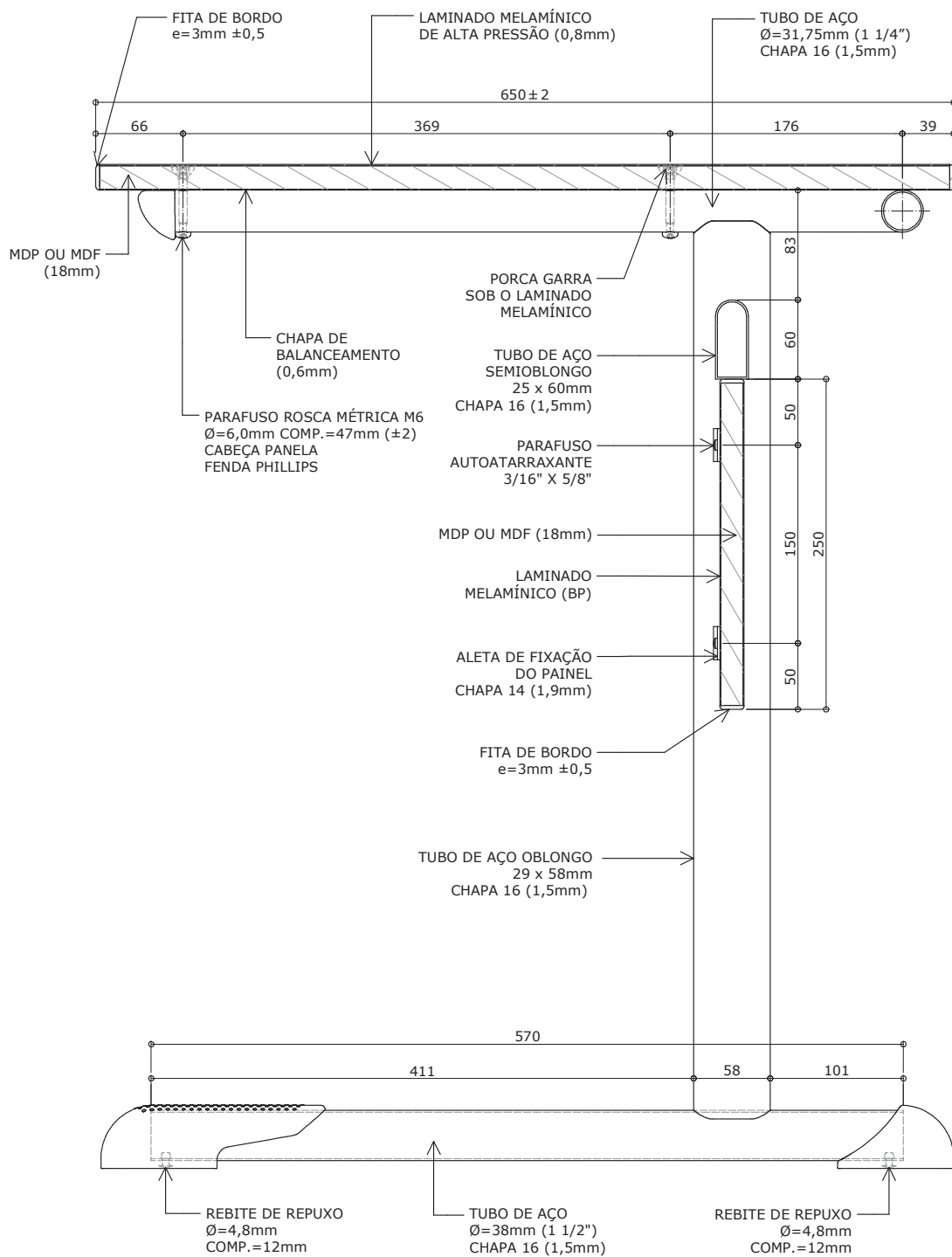
**Respeite o Meio Ambiente.**  
Imprima somente o ne-  
cessário

# CJP-01 FDE

## Conjunto para professor

Revisão 14  
Data 29/04/16

Página  
**6/28**



### CORTE AA

ESC. 1 : 5



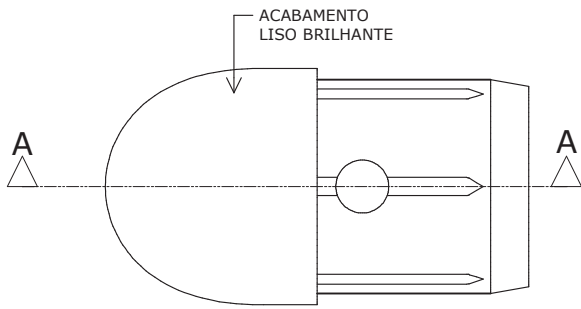
#### Atenção

Preserve a escala  
Quando for imprimir, use  
folhas A4 e desabilite a  
função "Fit to paper"

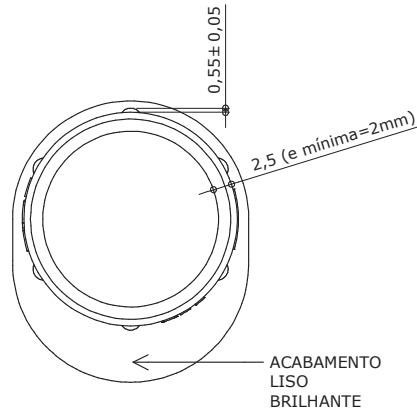
Respeite o Meio Ambiente.  
Imprima somente o ne-  
cessário



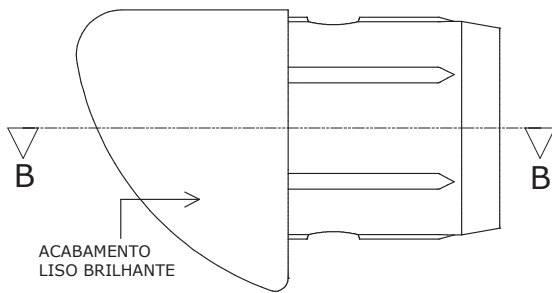
**DETALHE - PONTEIRA SUPERIOR**



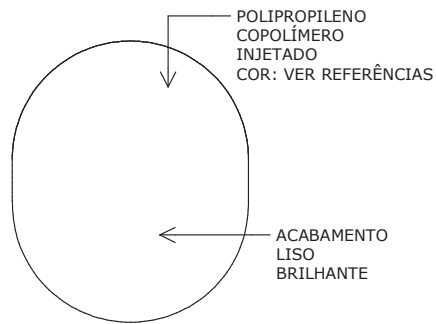
**VISTA INFERIOR**  
ESC. 1 : 1



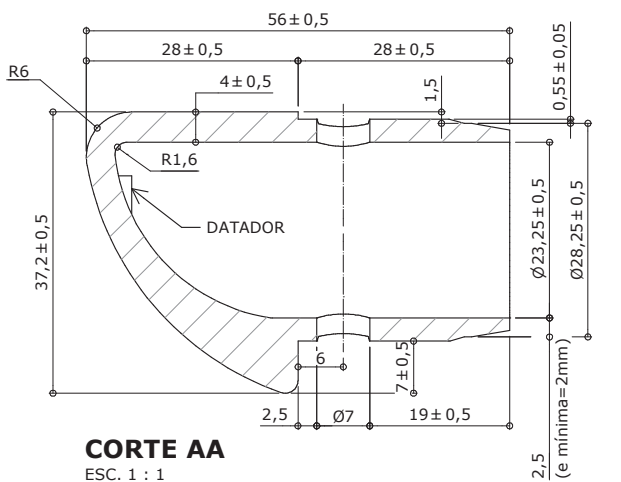
**VISTA POSTERIOR**  
ESC. 1 : 1



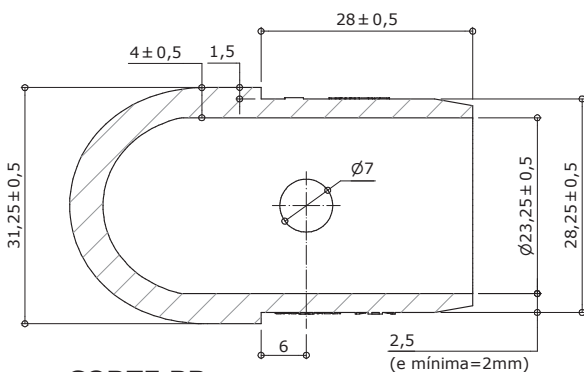
**VISTA LATERAL**  
ESC. 1 : 1



**VISTA FRONTAL**  
ESC. 1 : 1



**CORTE AA**  
ESC. 1 : 1



**CORTE BB**  
ESC. 1 : 1

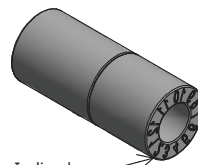
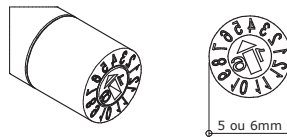
Apresentar em relevo no material injetado a seguinte informação:



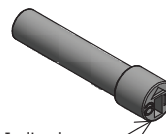
nome do fabricante do componente

**Identificação do Modelo**

**Datador conforme figura abaixo:**



Indicador de mês



Indicador de ano

**Datador duplo com miolo giratório D= 5 ou 6mm**

**CJP-01 FDE**

**Conjunto para professor**

Revisão 14  
Data 29/04/16

Página  
**7/28**



**Atenção**  
Preserve a escala  
Quando for imprimir, use folhas A4 e desabilite a função "Fit to paper"

**Respeite o Meio Ambiente.**  
Imprima somente o necessário

\* Projeto FDE com cessão de uso ao FNDE conforme Acordo de Cooperação Técnica (D.O.U. 25/03/2009)



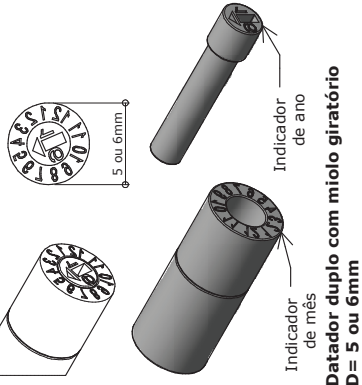
Apresentar em relevo no material injetado a seguinte informação:



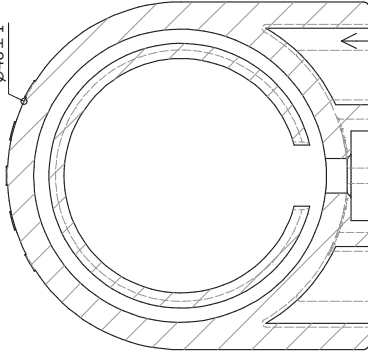
nome do fabricante do componente

Identificação do Modelo

Datador conforme figura abaixo:

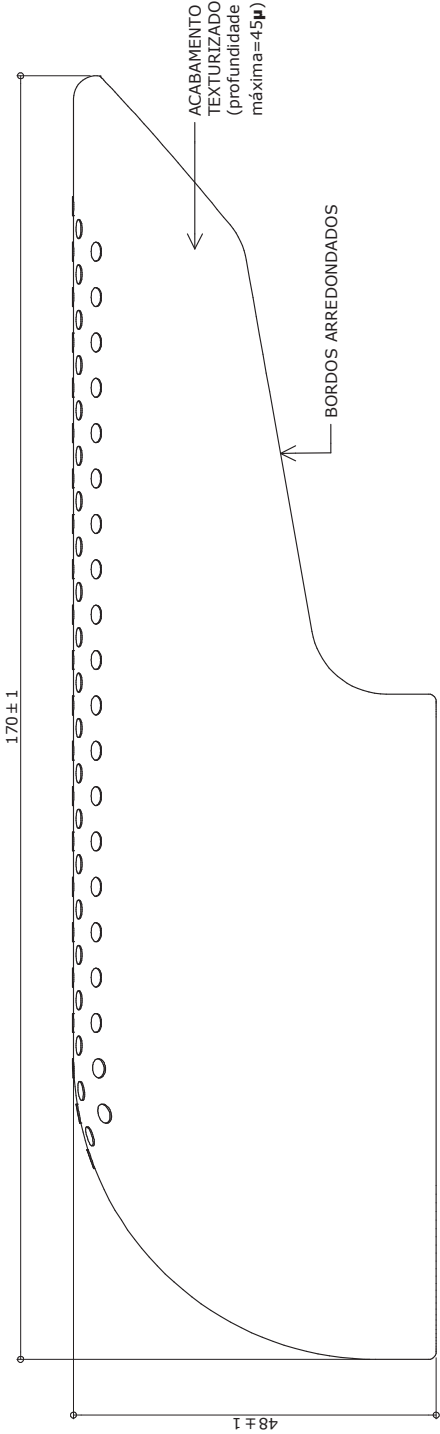


Datador duplo com miolo giratório  
D = 5 ou 6mm

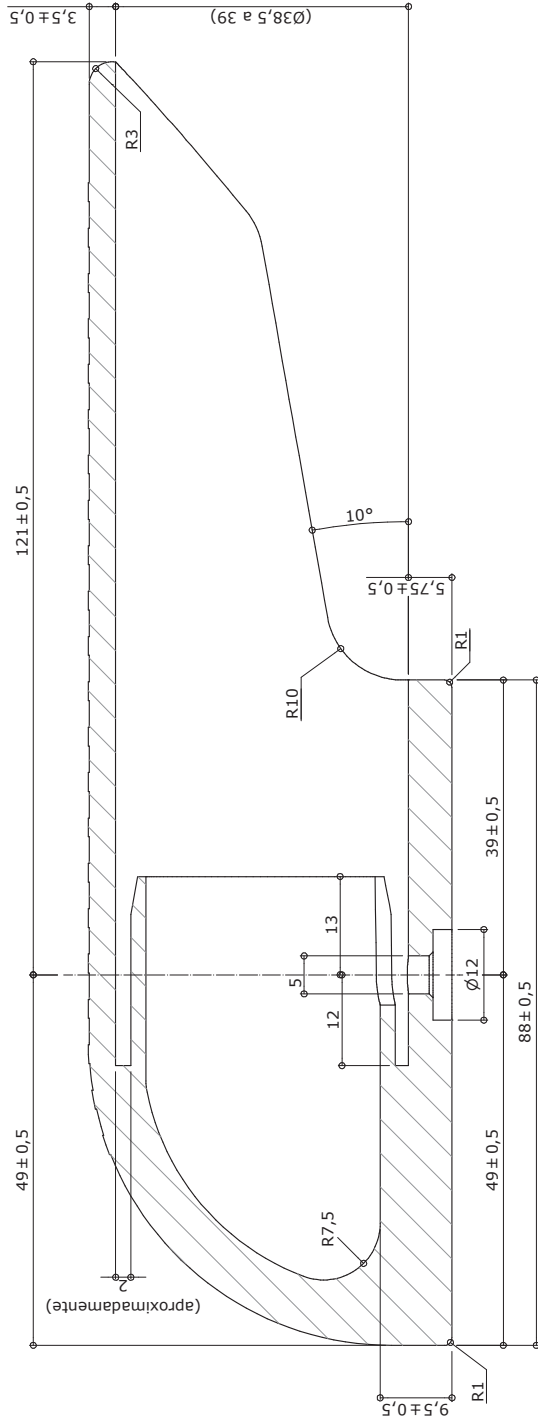


VAZIO NA BASE  
PARA REDUÇÃO  
DE MASSA

**CORTE BB**  
ESC. 1 : 1



**VISTA LATERAL**  
ESC. 1 : 1



**CORTE AA**  
ESC. 1 : 1

# CJP-01 FDE

Conjunto  
para  
professor

Revisão 14  
Data 29/04/16

Página  
**9/28**



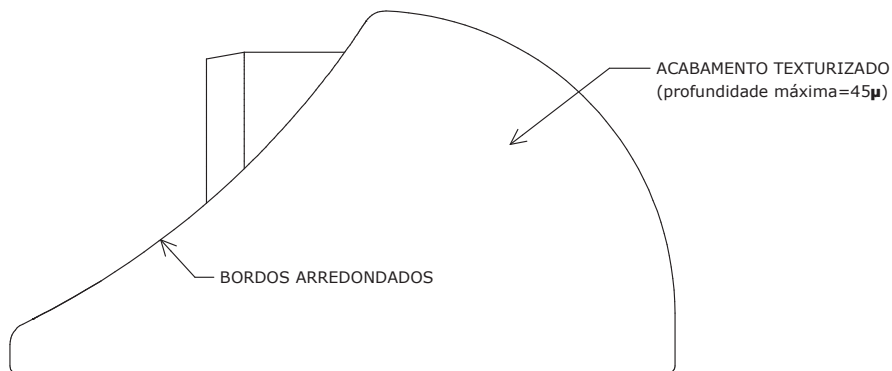
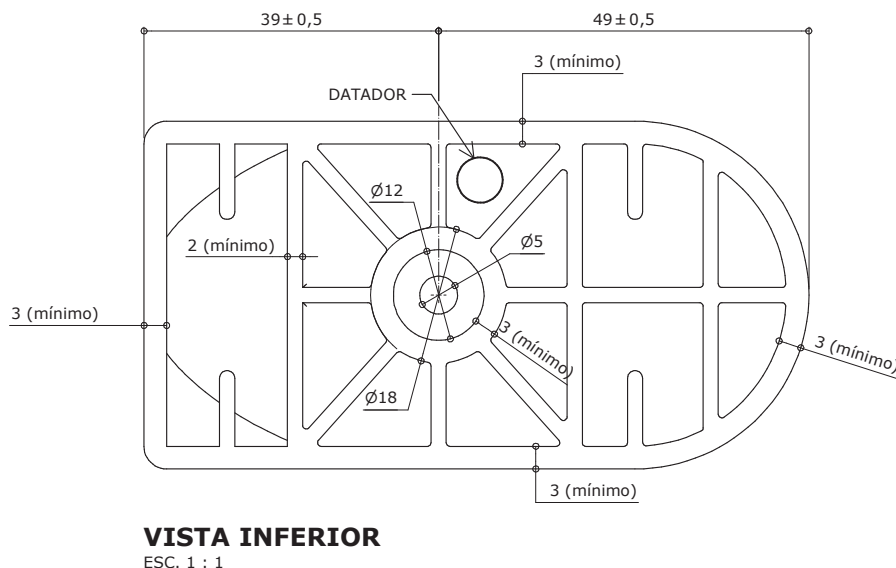
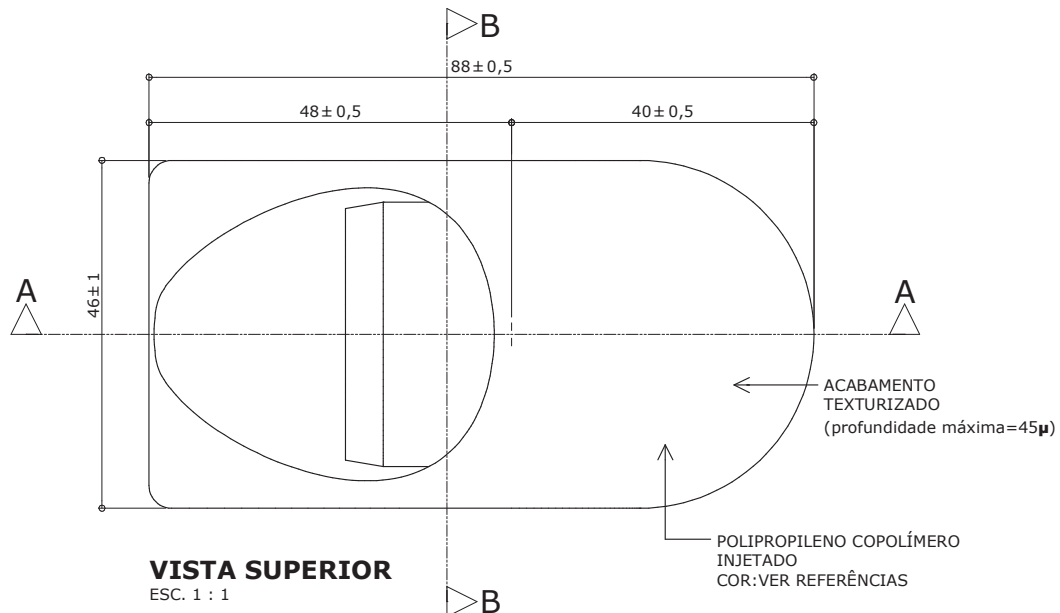
**Atenção**  
Preserve a escala  
Quando for imprimir, use  
folhas A4 e desabilite a  
função "Fit to paper"

Respeite o Meio Ambiente.  
Imprima somente o ne-  
cessário

\* Projeto FDE com cessão de uso ao FNDE conforme Acordo de Cooperação Técnica (D.O.U. 25/03/2009)

# CJP-01 FDE

Conjunto  
para  
professor



Revisão 14  
Data 29/04/16

Página  
10/28

**Atenção**  
Preserve a escala  
Quando for imprimir, use  
folhas A4 e desabilite a  
função "Fit to paper"

**Respeite o Meio Ambiente.**  
Imprima somente o ne-  
cessário

**Obs: Retirar amostra do padrão de textura.**

\* Projeto FDE com cessão de uso ao FNDE conforme Acordo de Cooperação Técnica (D.O.U. 25/03/2009)  
medidas em milímetros

# CJP-01 FDE

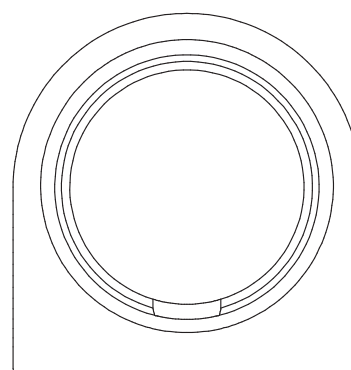
Conjunto  
para  
professor

Revisão 14  
Data 29/04/16

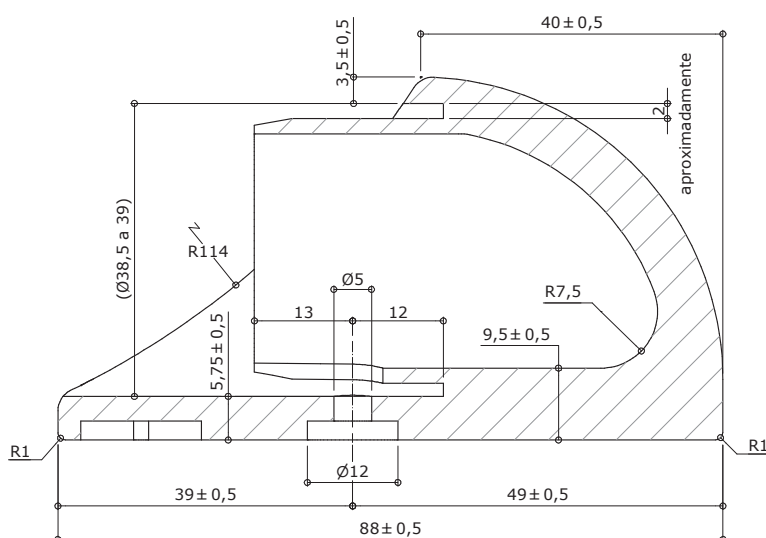
Página  
**11/28**



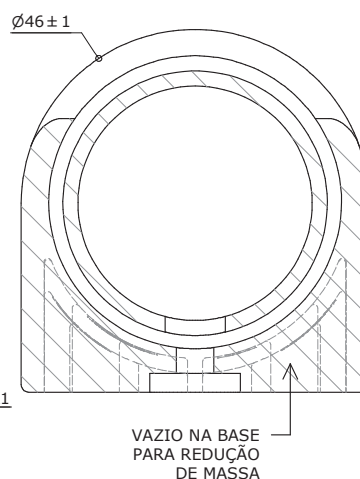
**VISTA FRONTAL**  
ESC. 1 : 1



**VISTA POSTERIOR**  
ESC. 1 : 1



**CORTE AA**  
ESC. 1 : 1



**CORTE BB**  
ESC. 1 : 1

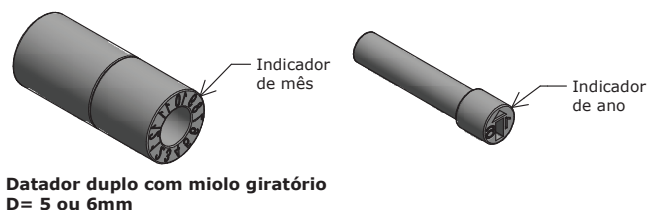
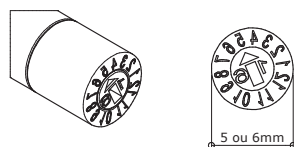
Apresentar em relevo no material injetado a seguinte informação:



nome do fabricante  
do componente

Identificação do Modelo

Datador conforme figura abaixo:



Datador duplo com miolo giratório  
D= 5 ou 6mm



**Atenção**  
Preserve a escala  
Quando for imprimir, use  
folhas A4 e desabilite a  
função "Fit to paper"

Respeite o Meio Ambiente.  
Imprima somente o ne-  
cessário

# CJP-01 FDE

Conjunto  
para  
professor

Revisão 14  
Data 29/04/16

Página  
12/28



**VISTA LATERAL**  
ESC. 1 : 10



**VISTA FRONTAL**  
ESC. 1 : 10



**VISTA SUPERIOR**  
ESC. 1 : 10

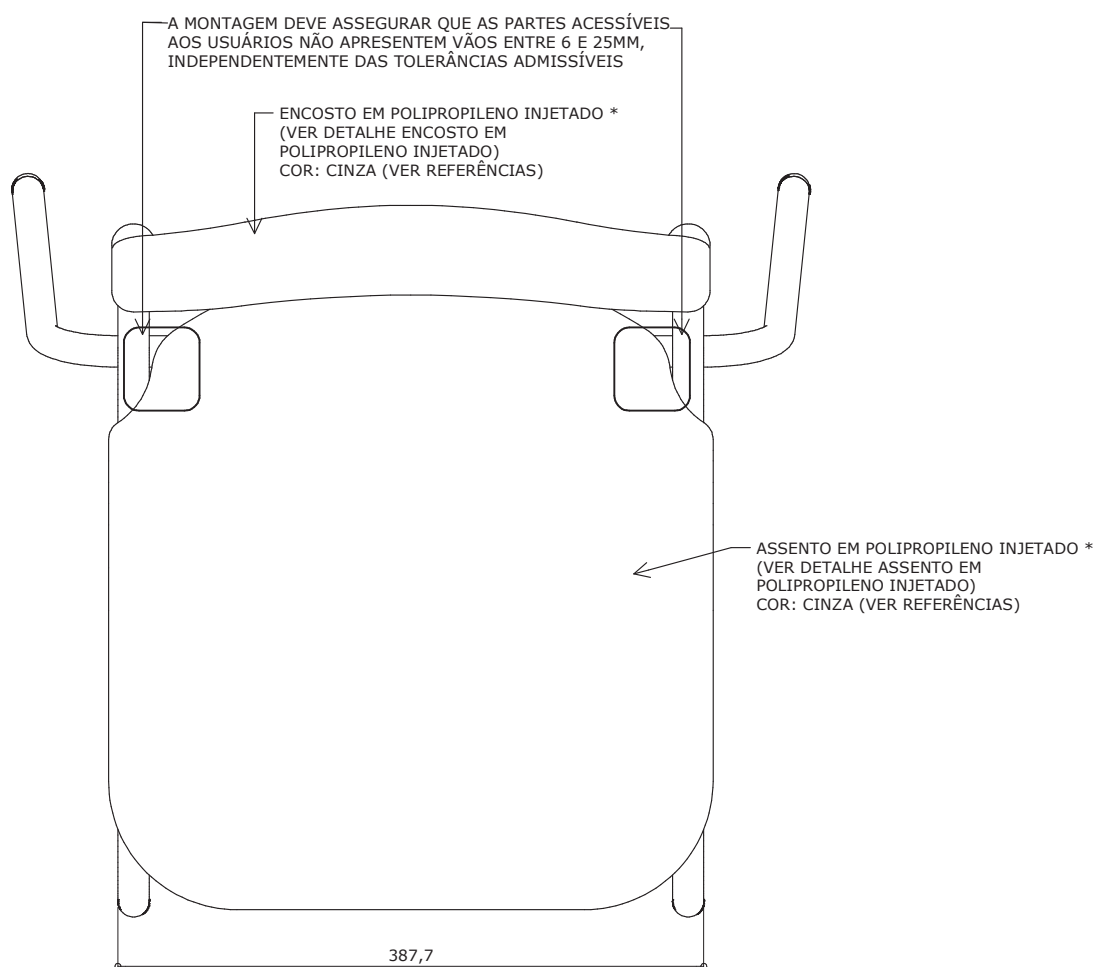


**Atenção**  
**Preserve a escala**  
Quando for imprimir, use  
folhas A4 e desabilite a  
função "Fit to paper"

**Respeite o Meio Ambiente.**  
Imprima somente o ne-  
cessário

# CJP-01 FDE

## Conjunto para professor



**VISTA SUPERIOR**

ESC. 1 : 5

Revisão 14  
Data 29/04/16

Página  
**13/28**



**Atenção**  
Preserve a escala  
Quando for imprimir, use  
folhas A4 e desabilite a  
função "Fit to paper"

**Respeite o Meio Ambiente.**  
Imprima somente o ne-  
cessário

\* Alternativamente o assento e o encosto poderão ser confeccionados em compensado anatômico (ver detalhes assento em compensado anatômico e encosto em compensado anatômico).

\* Projeto FDE com cessão de uso ao FNDE conforme Acordo de Cooperação Técnica (D.O.U. 25/03/2009)

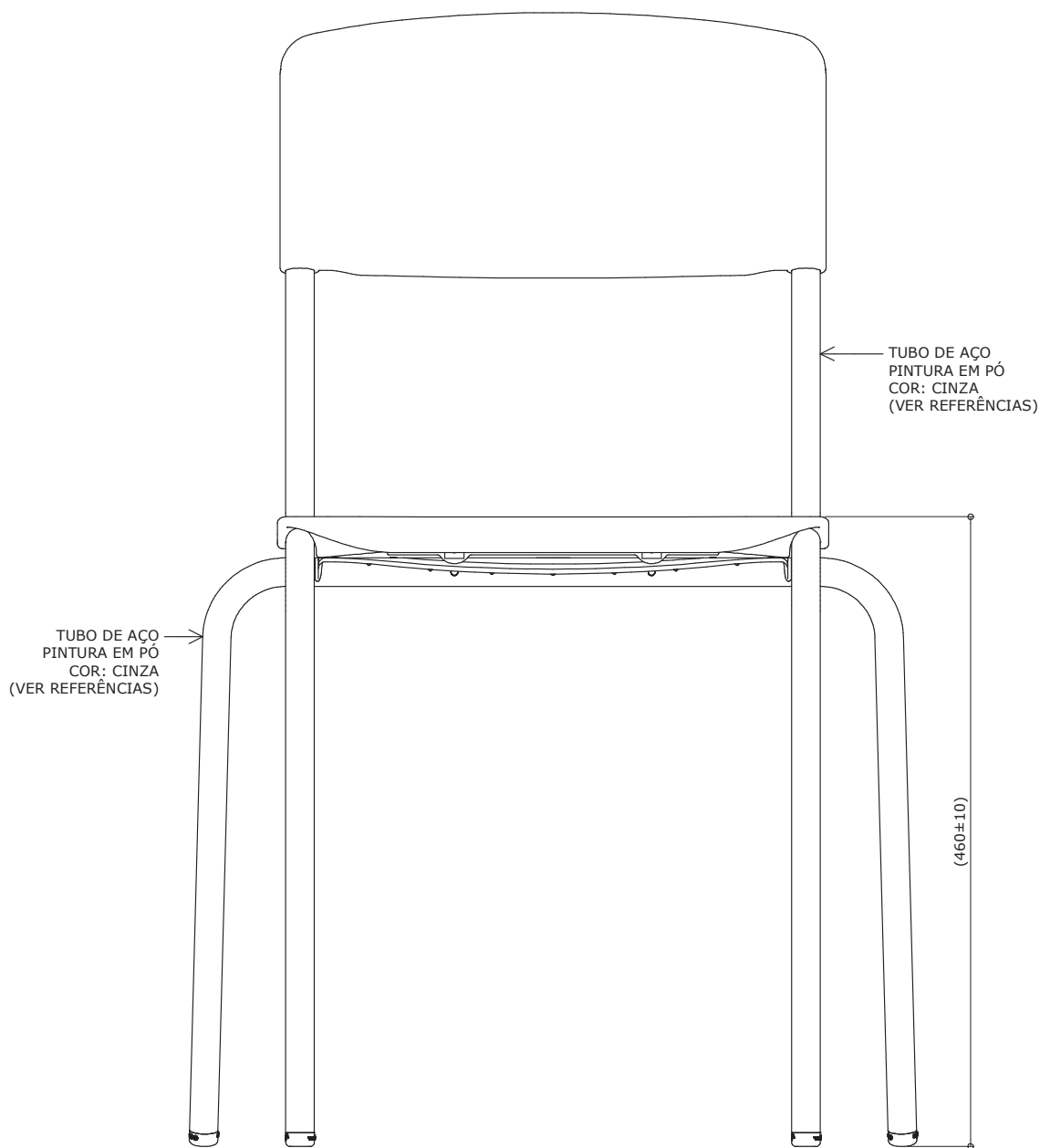
medidas em milímetros

# CJP-01 FDE

Conjunto  
para  
professor

Revisão 14  
Data 29/04/16

Página  
14/28



**VISTA FRONTAL**

ESC. 1 : 5



### Atenção

#### Preserve a escala

Quando for imprimir, use  
folhas A4 e desabilite a  
função "Fit to paper"

#### Respeite o Meio Ambiente.

Imprima somente o ne-  
cessário

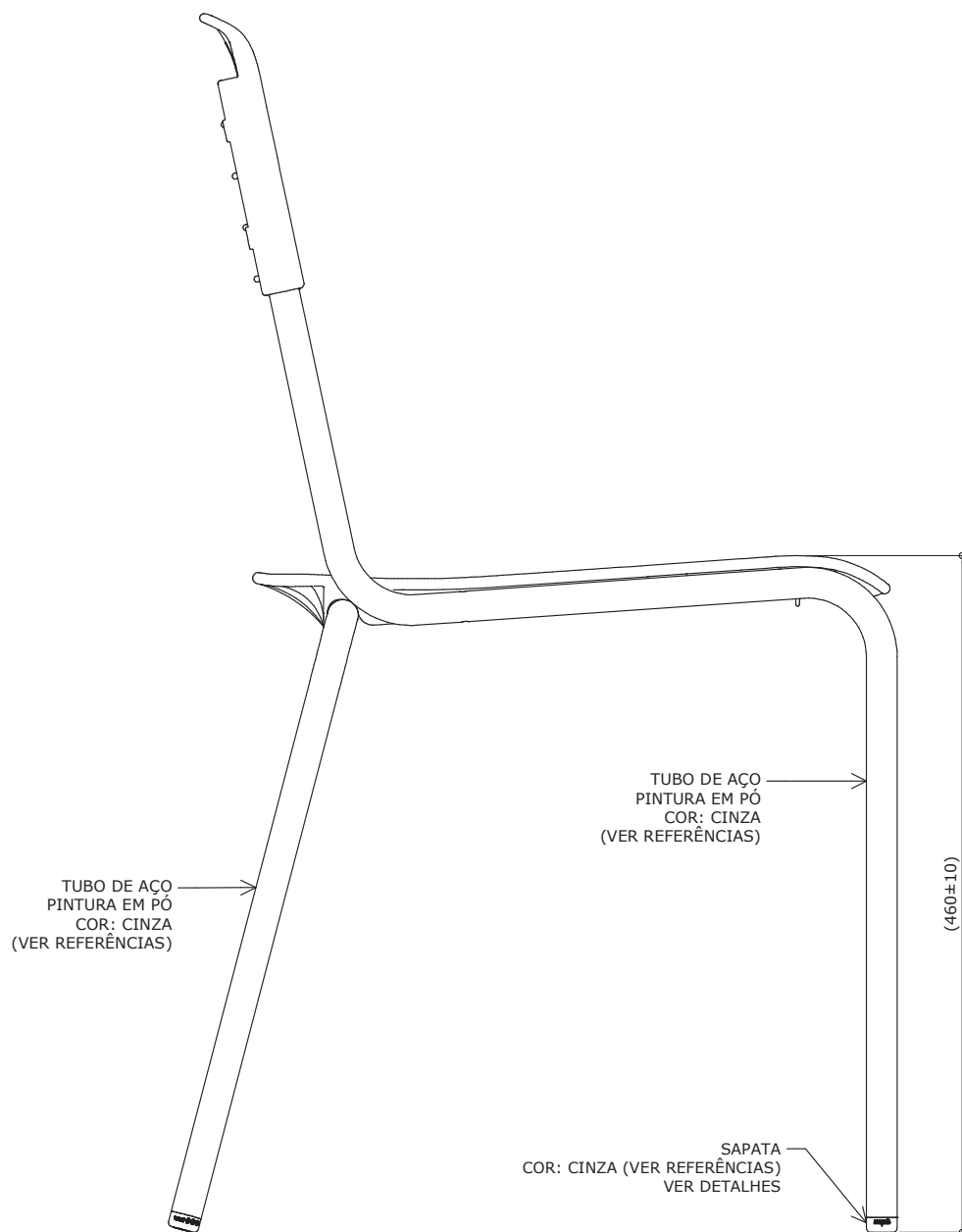


# CJP-01 FDE

Conjunto  
para  
professor

Revisão 14  
Data 29/04/16

Página  
**15/28**



## VISTA LATERAL

ESC. 1 : 5



### Atenção

**Preserve a escala**  
Quando for imprimir, use  
folhas A4 e desabilite a  
função "Fit to paper"

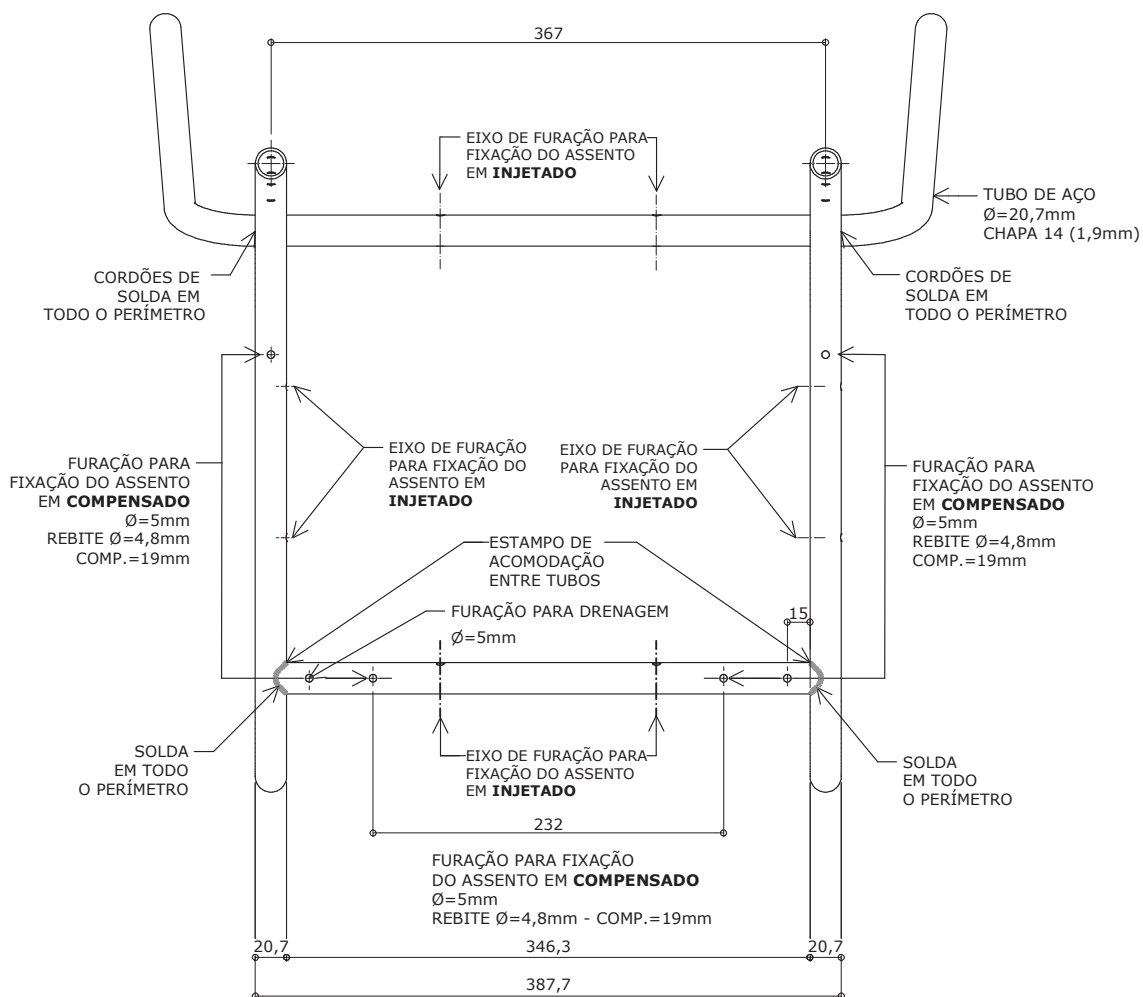
**Respeite o Meio Ambiente.**  
Imprima somente o ne-  
cessário

# CJP-01 FDE

Conjunto  
para  
professor

Revisão 14  
Data 29/04/16

Página  
16/28



## VISTA SUPERIOR DA ESTRUTURA

ESC. 1 : 5



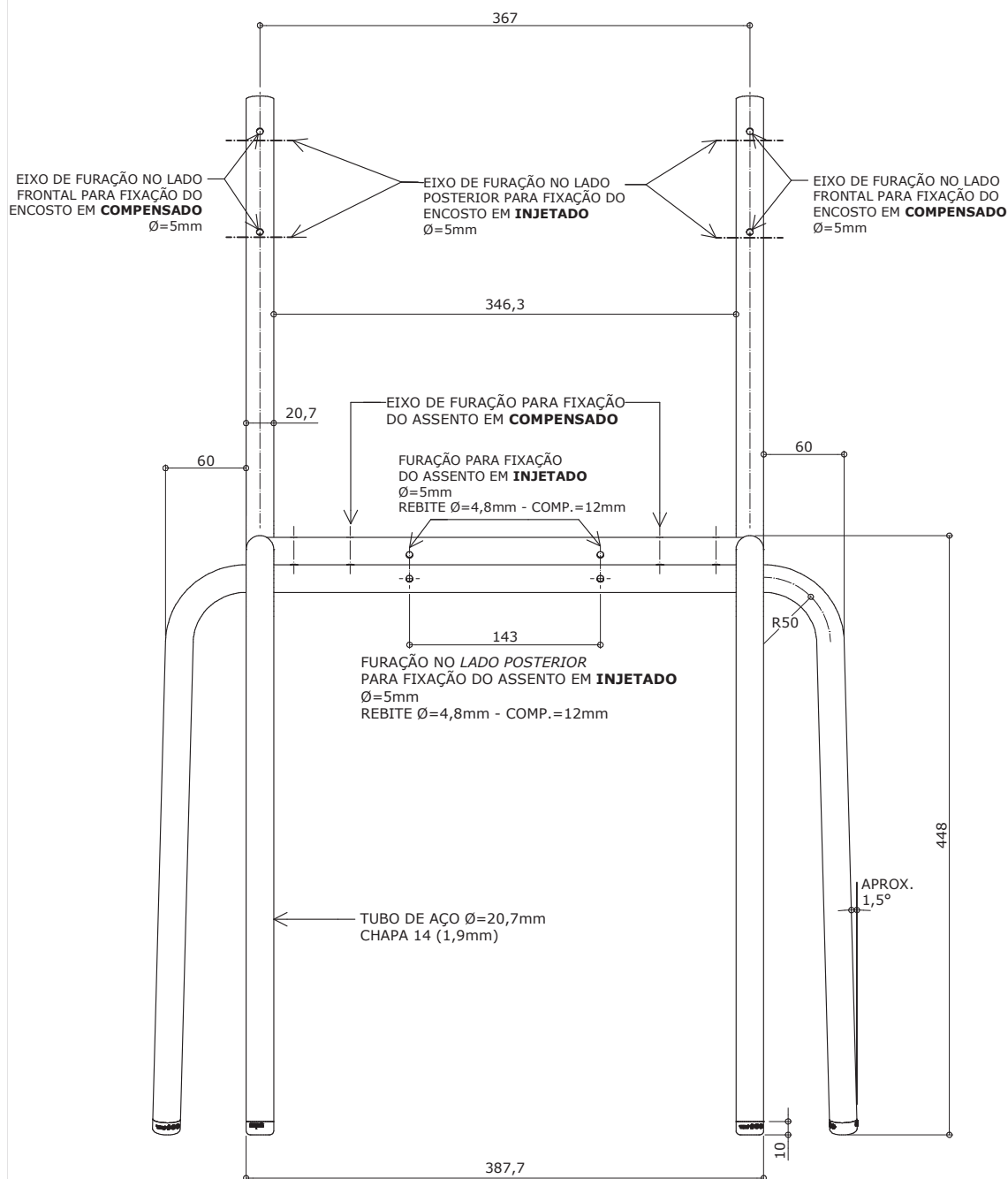
### Atenção

Preserve a escala  
Quando for imprimir, use  
folhas A4 e desabilite a  
função "Fit to paper"

Respeite o Meio Ambiente.  
Imprima somente o ne-  
cessário

# CJP-01 FDE

## Conjunto para professor



### VISTA FRONTAL DA ESTRUTURA

ESC. 1 : 5

Revisão 14  
Data 29/04/16

Página  
**17/28**



**Atenção**  
Preserve a escala  
Quando for imprimir, use  
folhas A4 e desabilite a  
função "Fit to paper"

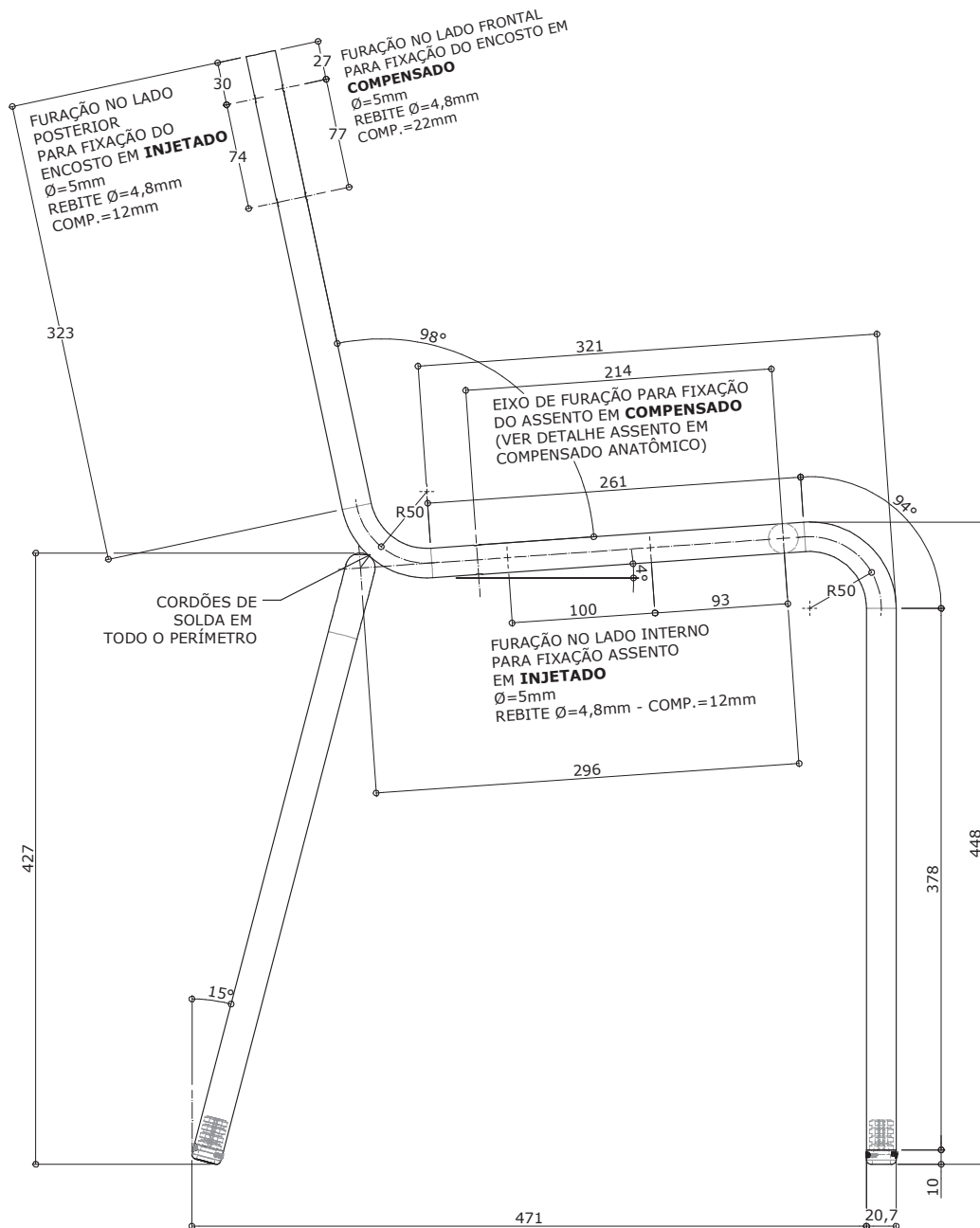
**Respeite o Meio Ambiente.**  
Imprima somente o ne-  
cessário

# CJP-01 FDE

Conjunto  
para  
professor

Revisão 14  
Data 29/04/16

Página  
**18/28**



**VISTA LATERAL DA ESTRUTURA**

ESC. 1 : 5



**Atenção**

Preserve a escala  
Quando for imprimir, use  
folhas A4 e desabilite a  
função "Fit to paper"

Respeite o Meio Ambiente.  
Imprima somente o ne-  
cessário

\* Projeto FDE com cessão de uso ao FNDE conforme Acordo de Cooperação Técnica (D.O.U. 25/03/2009)  
medidas em milímetros



**VISTA INFERIOR**

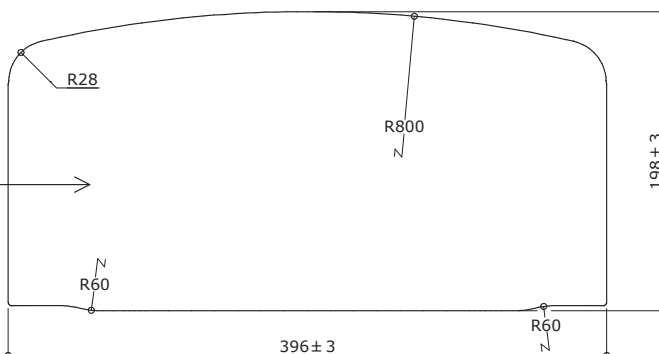
ESC. 1 : 5



**VISTA LATERAL**

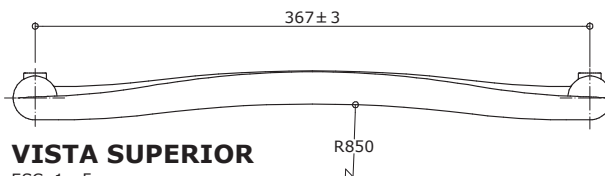
ESC. 1 : 5

POLIPROPILENO  
COPOLÍMERO  
INJETADO  
COR: VER REFERÊNCIAS



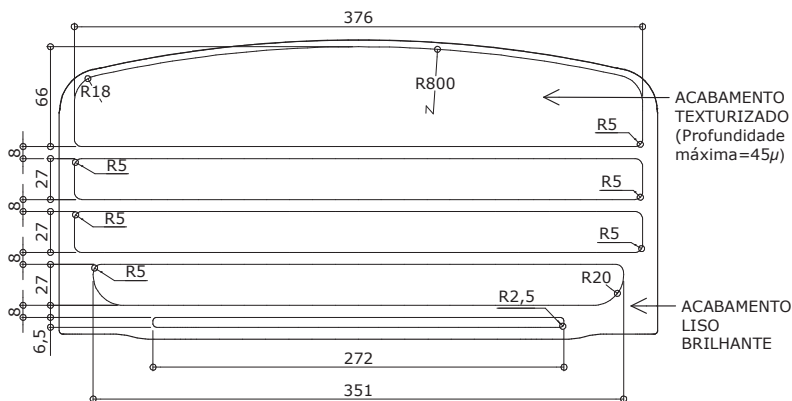
**VISTA FRONTAL**

ESC. 1 : 5



**VISTA SUPERIOR**

ESC. 1 : 5



**VISTA FRONTAL - ACABAMENTO**

ESC. 1 : 5

# CJP-01 FDE

Conjunto  
para  
professor

Revisão 14  
Data 29/04/16

Página  
**19/28**



**Atenção**  
Preserve a escala  
Quando for imprimir, use  
folhas A4 e desabilite a  
função "Fit to paper"

**Respeite o Meio Ambiente.**  
Imprima somente o ne-  
cessário



**Obs: Retirar amostra do padrão de textura.**

\* Projeto FDE com cessão de uso ao FNDE conforme Acordo de Cooperação Técnica (D.O.U. 25/03/2009)

medidas em milímetros

# CJP-01 FDE

Conjunto  
para  
professor

Revisão 14  
Data 29/04/16

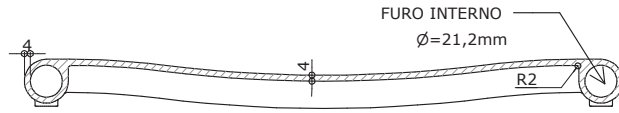
Página  
20/28



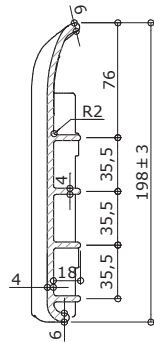
**Atenção**

Preserve a escala  
Quando for imprimir, use  
folhas A4 e desabilite a  
função "Fit to paper"

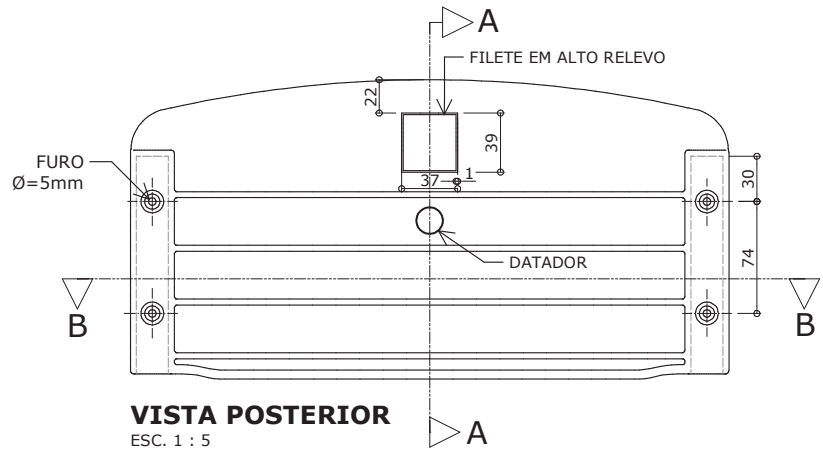
Respeite o Meio Ambiente.  
Imprima somente o ne-  
cessário



**CORTE BB**  
ESC. 1 : 5



**CORTE AA**  
ESC. 1 : 5



**VISTA POSTERIOR**  
ESC. 1 : 5

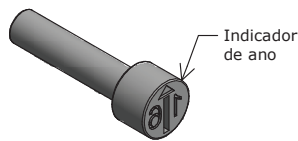
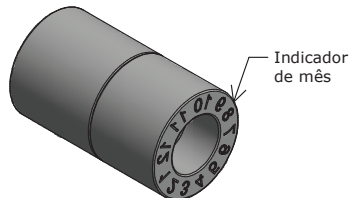
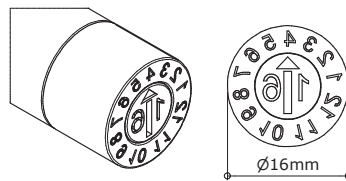
Apresentar em relevo no material injetado  
a seguinte informação:



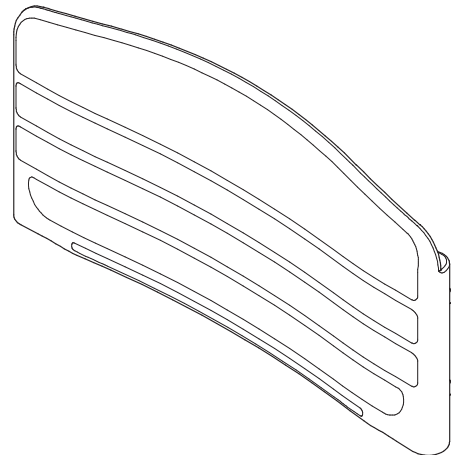
nome do fabricante  
do componente

**Identificação do Modelo**

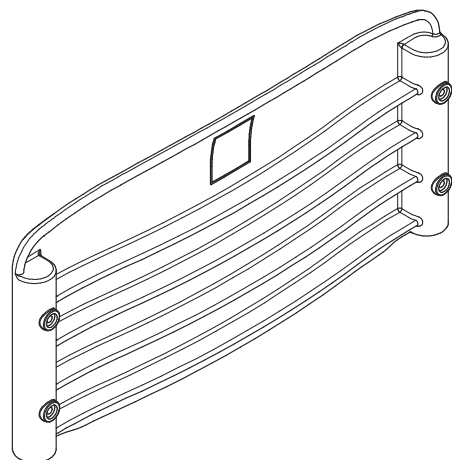
Datador conforme figura abaixo:



**Datador duplo com miolo giratório  
D= 16mm**

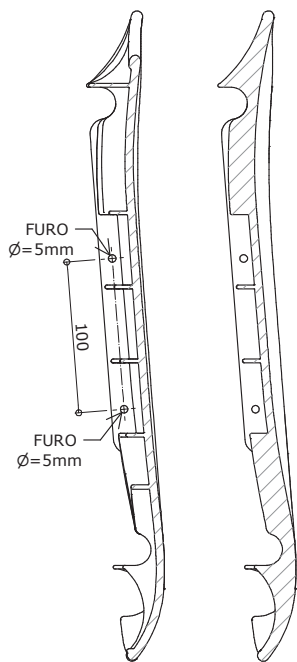


**PERSPECTIVAS**  
ESC. 1 : 5



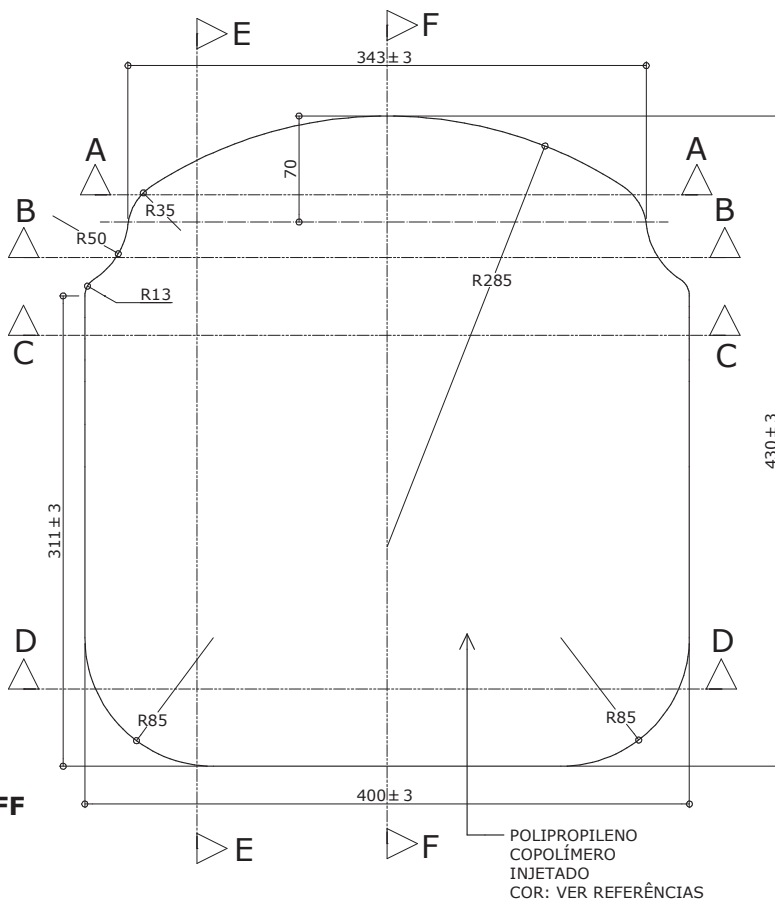
\* Projeto FDE com cessão de uso ao FNDE conforme Acordo de Cooperação Técnica (D.O.U. 25/03/2009)  
medidas em milímetros

**DETALHE - ASSENTO EM POLIPROPILENO INJETADO**

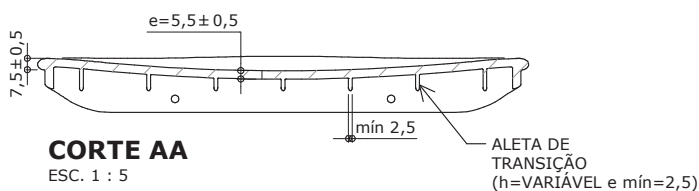


**CORTE EE**  
ESC. 1 : 5

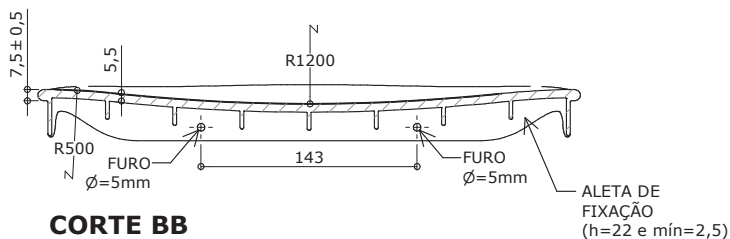
**CORTE FF**  
ESC. 1 : 5



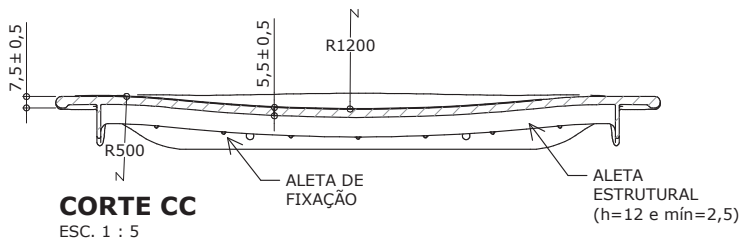
**VISTA SUPERIOR**  
ESC. 1 : 5



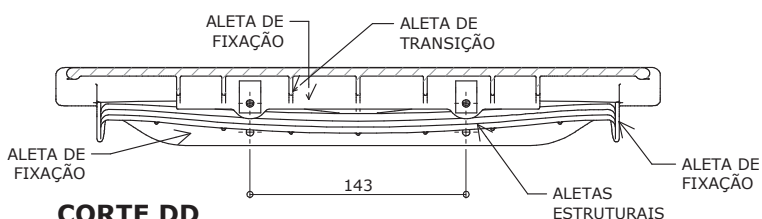
**CORTE AA**  
ESC. 1 : 5



**CORTE BB**  
ESC. 1 : 5



**CORTE CC**  
ESC. 1 : 5



**CORTE DD**  
ESC. 1 : 5

Revisão 14  
Data 29/04/16

Página  
**21/28**



**Atenção**  
Preserve a escala  
Quando for imprimir, use  
folhas A4 e desabilite a  
função "Fit to paper"

**Respeite o Meio Ambiente.**  
Imprima somente o ne-  
cessário

\* Projeto FDE com cessão de uso ao FNDE conforme Acordo de Cooperação Técnica (D.O.U. 25/03/2009)

# CJP-01 FDE

Conjunto  
para  
professor

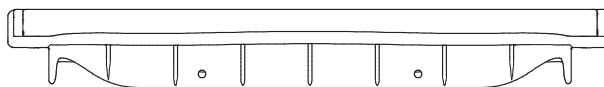
Revisão 14  
Data 29/04/16

Página  
**22/28**

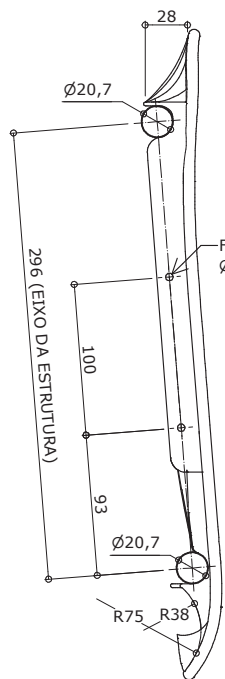


**Atenção**  
Preserve a escala  
Quando for imprimir, use  
folhas A4 e desabilite a  
função "Fit to paper"

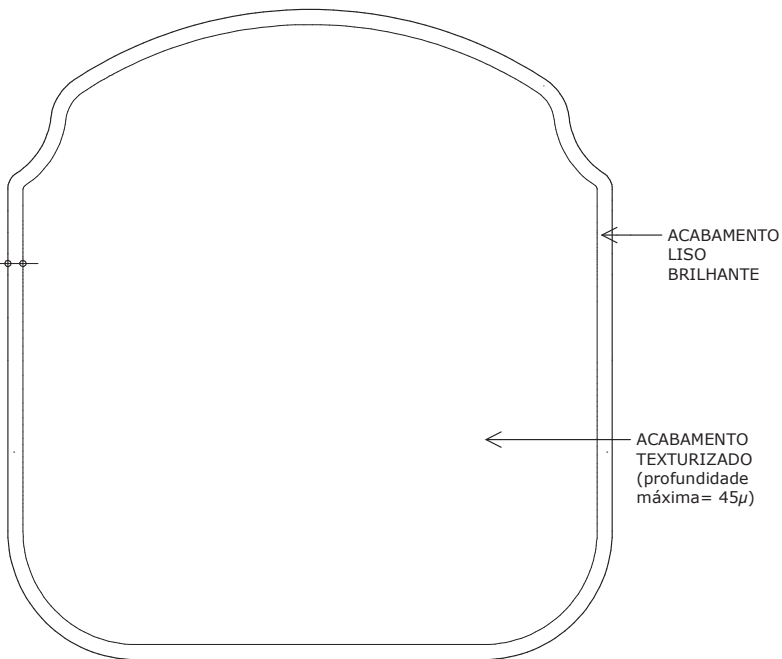
**Respeite o Meio Ambiente.**  
Imprima somente o ne-  
cessário



**VISTA POSTERIOR**  
ESC. 1 : 5



**VISTA LATERAL**  
ESC. 1 : 5



**VISTA SUPERIOR - ACABAMENTO**  
ESC. 1 : 5



**VISTA FRONTAL**  
ESC. 1 : 5

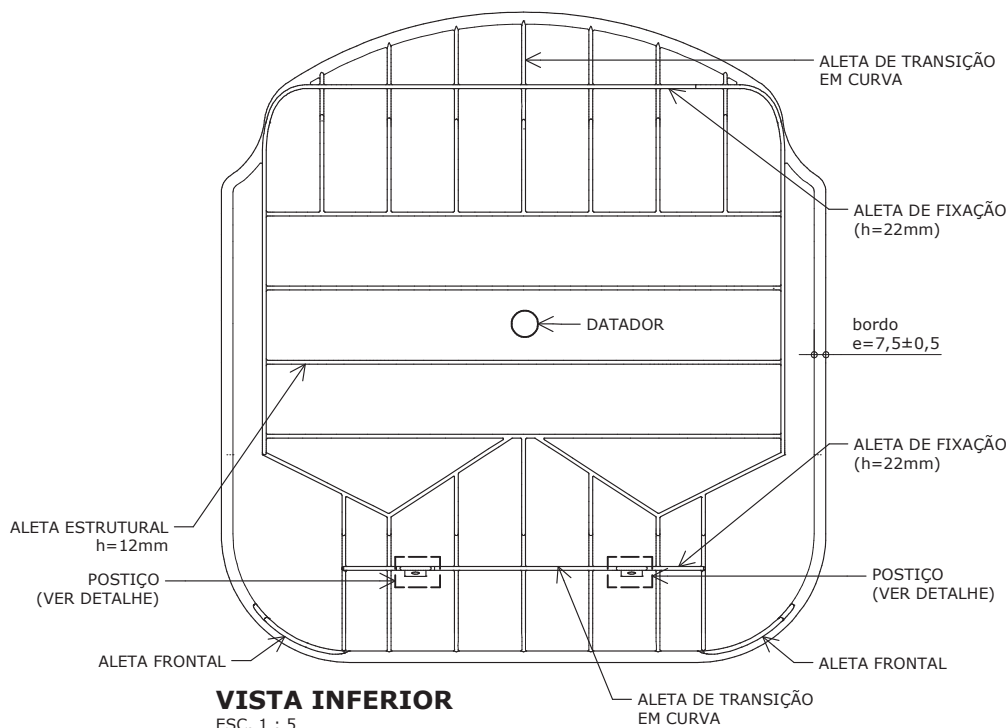
**Obs: Retirar amostra do padrão de textura.**

\* Projeto FDE com cessão de uso ao FNDE conforme Acordo de Cooperação Técnica (D.O.U. 25/03/2009)  
medidas em milímetros



# CJP-01 FDE

## Conjunto para professor



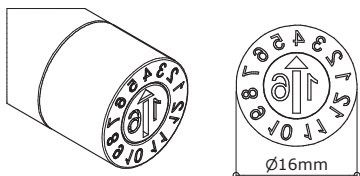
Apresentar em relevo no material injetado a seguinte informação:



nome do fabricante  
do componente

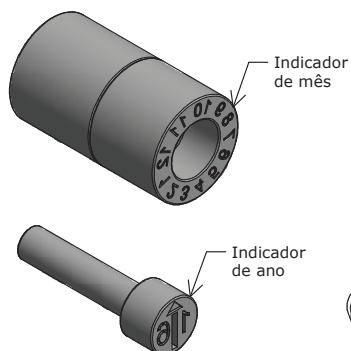
### Identificação do Modelo

Datador conforme figura abaixo:

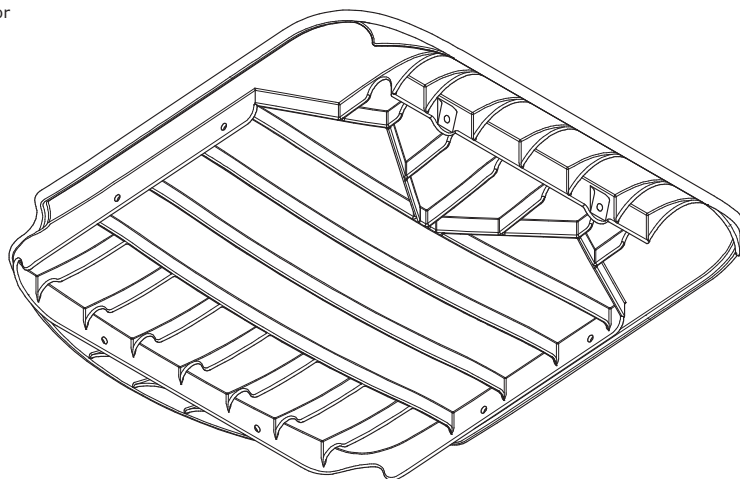
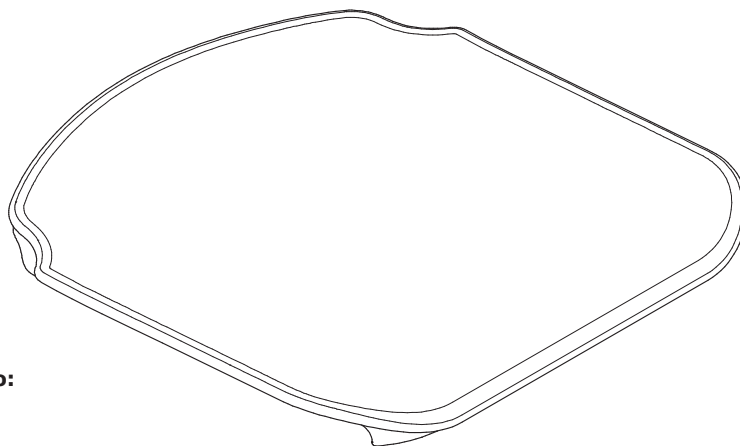


### PERSPECTIVAS

ESC. 1 : 5



Datador duplo com miolo giratório  
D= 16mm



Revisão 14  
Data 29/04/16

Página  
**23/28**



**Atenção**  
Preserve a escala  
Quando for imprimir, use  
folhas A4 e desabilite a  
função "Fit to paper"

**Respeite o Meio Ambiente.**  
Imprima somente o ne-  
cessário

# CJP-01 FDE

Conjunto  
para  
professor

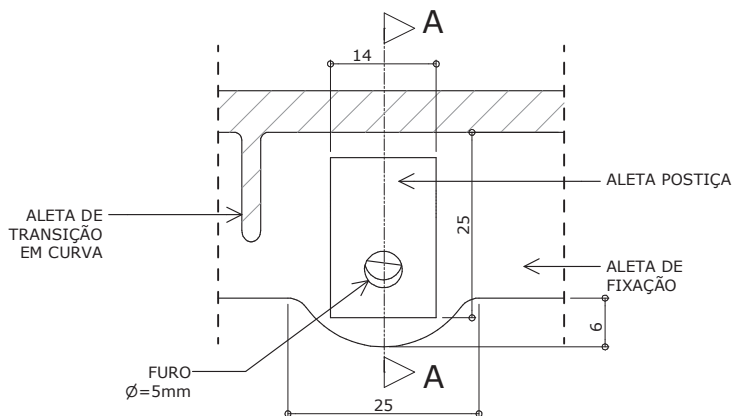
Revisão 14  
Data 29/04/16

Página  
24/28

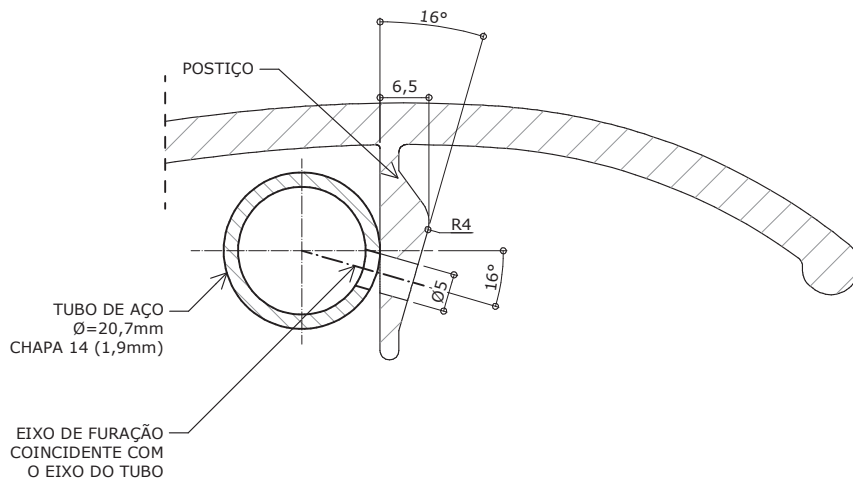
**Atenção**  
**Preserve a escala**  
Quando for imprimir, use  
folhas A4 e desabilite a  
função "Fit to paper"

**Respeite o Meio Ambiente.**  
Imprima somente o ne-  
cessário

## DETALHE - POSTIÇO PARA ALETA FRONTAL



**VISTA FRONTAL**  
ESC. 1 : 1



**CORTE AA**  
ESC. 1 : 1

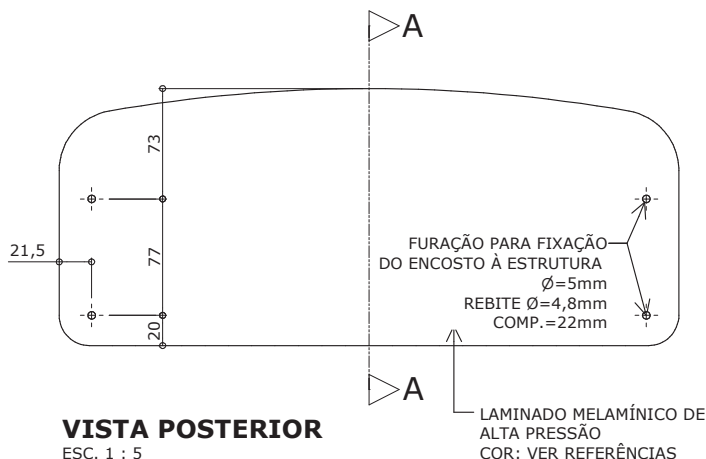
\* Projeto FDE com cessão de uso ao FNDE conforme Acordo de Cooperação Técnica (D.O.U. 25/03/2009)  
medidas em milímetros

# CJP-01 FDE

## Conjunto para professor



**CORTE AA**  
ESC. 1 : 5

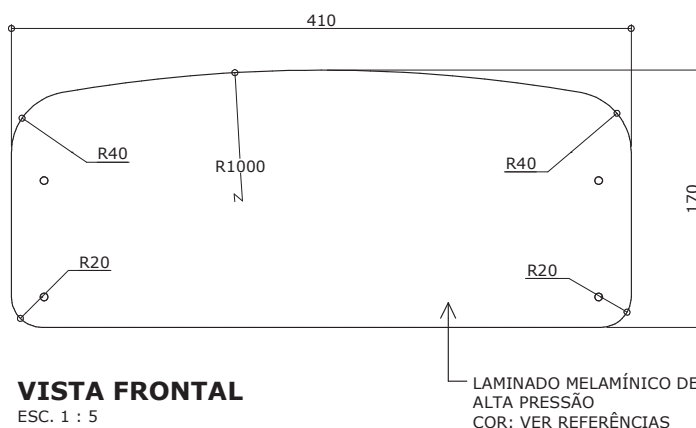


**VISTA POSTERIOR**  
ESC. 1 : 5

LAMINADO MELAMÍNICO DE ALTA PRESSÃO  
COR: VER REFERÊNCIAS

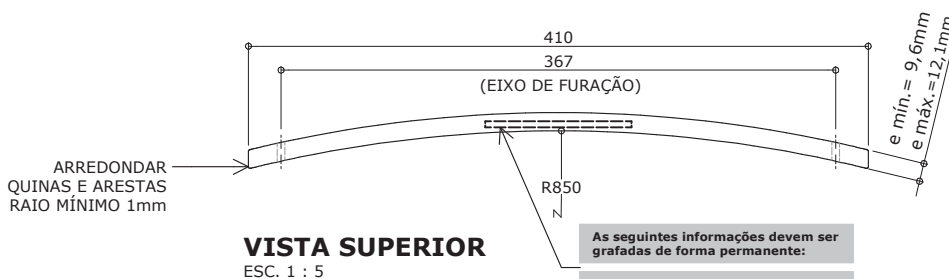


**VISTA LATERAL**  
ESC. 1 : 5



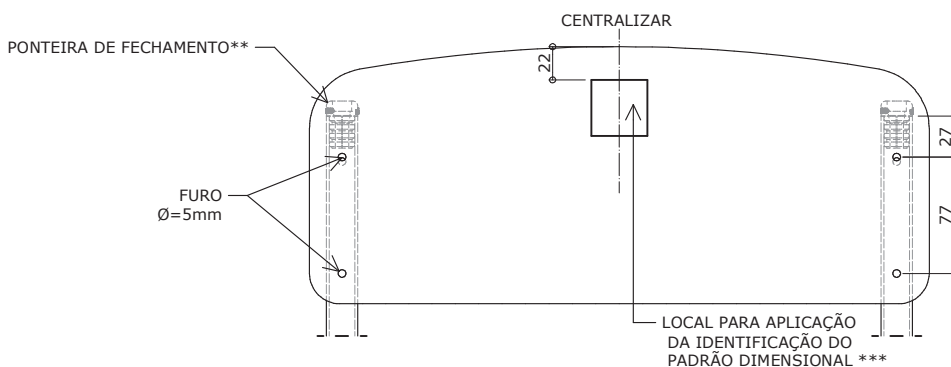
**VISTA FRONTAL**  
ESC. 1 : 5

LAMINADO MELAMÍNICO DE ALTA PRESSÃO  
COR: VER REFERÊNCIAS



**VISTA SUPERIOR**  
ESC. 1 : 5

As seguintes informações devem ser grafadas de forma permanente:  
nome do fabricante do componente



**MONTAGEM**  
ESC. 1 : 5

\*\* Ponteiros de fechamento de topo somente deverão ser utilizadas em casos de assento e encosto confeccionados em compensado anatômico.

\*\*\* Exceto para o item CJP-01 Conjunto para professor.

\* Projeto FDE com cessão de uso ao FNDE conforme Acordo de Cooperação Técnica (D.O.U. 25/03/2009)

medidas em milímetros

Revisão 14  
Data 29/04/16

Página  
**25/28**



**Atenção**  
Preserve a escala  
Quando for imprimir, use  
folhas A4 e desabilite a  
função "Fit to paper"

**Respeite o Meio Ambiente.**  
Imprima somente o ne-  
cessário

**FNDE** Fundo Nacional  
de Desenvolvimento  
da Educação

# CJP-01 FDE

Conjunto  
para  
professor

Revisão 14  
Data 29/04/16

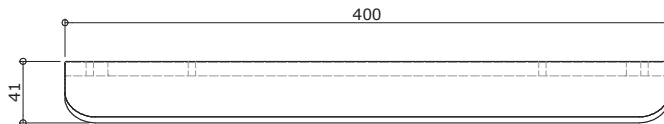
Página  
26/28



### Atenção

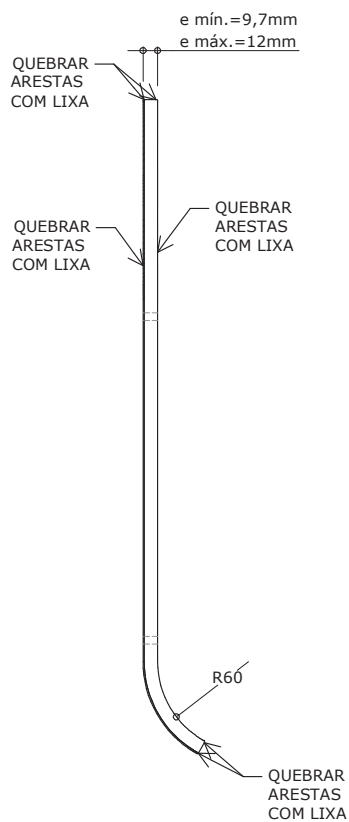
Preserve a escala  
Quando for imprimir, use  
folhas A4 e desabilite a  
função "Fit to paper"

Respeite o Meio Ambiente.  
Imprima somente o ne-  
cessário



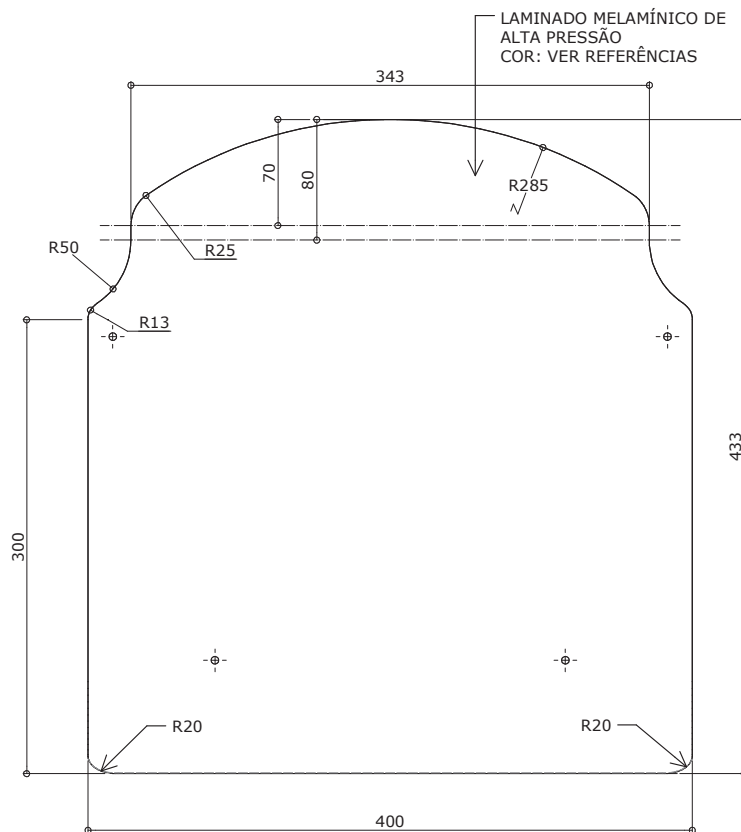
VISTA FRONTAL

ESC. 1 : 5



VISTA LATERAL

ESC. 1 : 5



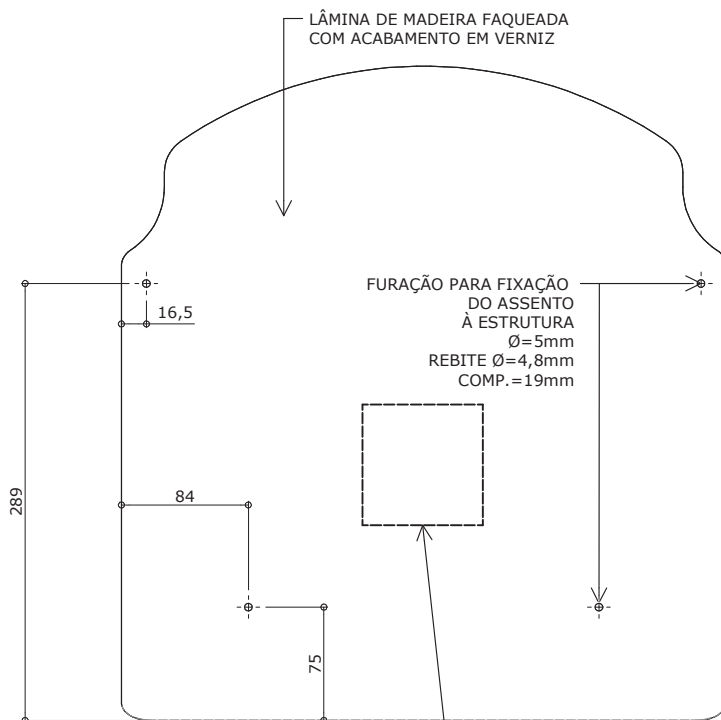
VISTA SUPERIOR

ESC. 1 : 5

\* Projeto FDE com cessão de uso ao FNDE conforme Acordo de Cooperação Técnica (D.O.U. 25/03/2009)  
medidas em milímetros

# CJP-01 FDE

Conjunto  
para  
professor



## VISTA SUPERIOR

ESC. 1 : 5

As seguintes informações devem ser grafadas de forma permanente:

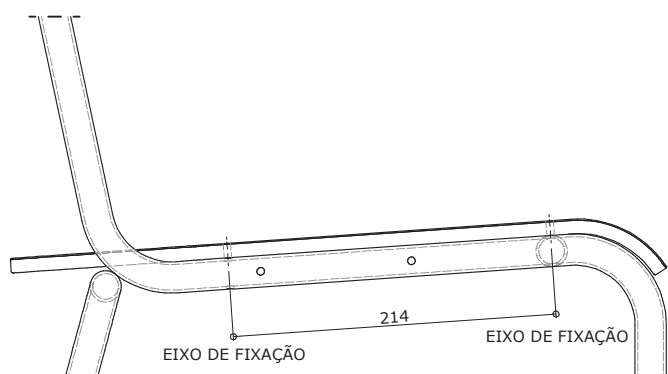
data de  
fabricação

nome do fabricante  
do componente

## Identificação do Modelo

Revisão 14  
Data 29/04/16

Página  
**27/28**



## MONTAGEM

ESC. 1 : 5



**Atenção**  
Preserve a escala  
Quando for imprimir, use  
folhas A4 e desabilite a  
função "Fit to paper"

**Respeite o Meio Ambiente.**  
Imprima somente o ne-  
cessário

# CJP-01 FDE

## Conjunto para professor

Revisão 14  
Data 29/04/16

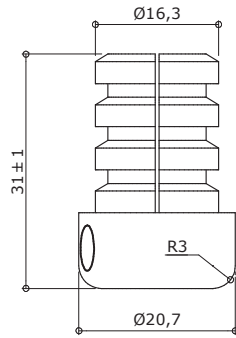
Página  
**28/28**



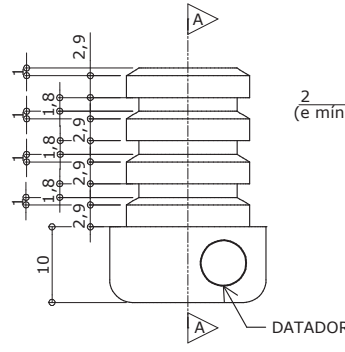
**Atenção**  
Preserve a escala  
Quando for imprimir, use  
folhas A4 e desabilite a  
função "Fit to paper"

**Respeite o Meio Ambiente.**  
Imprima somente o ne-  
cessário

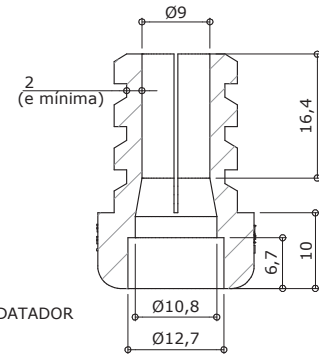
### DETALHE - SAPATA



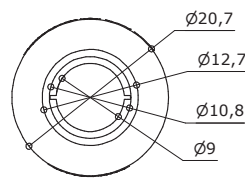
**VISTA 2**  
ESC. 1 : 1



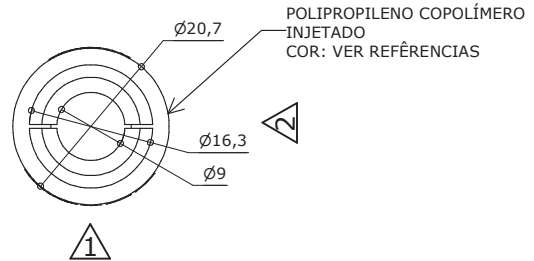
**VISTA 1**  
ESC. 1 : 1



**CORTE AA**  
ESC. 1 : 1



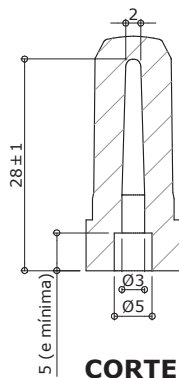
**VISTA INFERIOR**  
ESC. 1 : 1



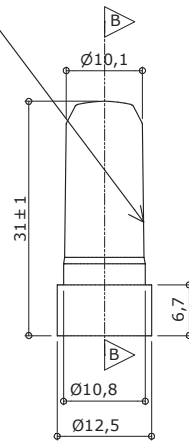
**VISTA SUPERIOR**  
ESC. 1 : 1

### SAPATA

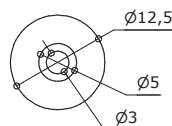
POLIPROPILENO COPOLÍMERO  
INJETADO  
COR: VER REFERÊNCIAS



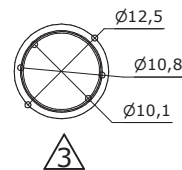
**CORTE BB**  
ESC. 1 : 1



**VISTA 3**  
ESC. 1 : 1



**VISTA INFERIOR**  
ESC. 1 : 1



**VISTA SUPERIOR**  
ESC. 1 : 1

### PINO EXPANSOR

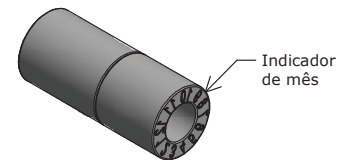
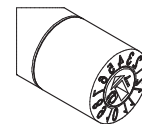
Apresentar em relevo no material injetado  
a seguinte informação:



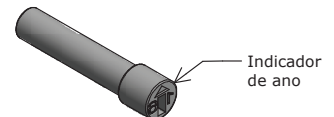
nome do fabricante  
do componente

### Identificação do Modelo

Datador conforme figura abaixo:



Indicador  
de mês



Indicador  
de ano

Datador duplo com miolo giratório  
D= 5 ou 6mm

\* Projeto FDE com cessão de uso ao FNDE conforme Acordo de Cooperação Técnica (D.O.U. 25/03/2009)  
medidas em milímetros