

Conjunto para aluno tamanho 4

Altura do aluno: de 1,33m a 1,59m

(tampo injetado)



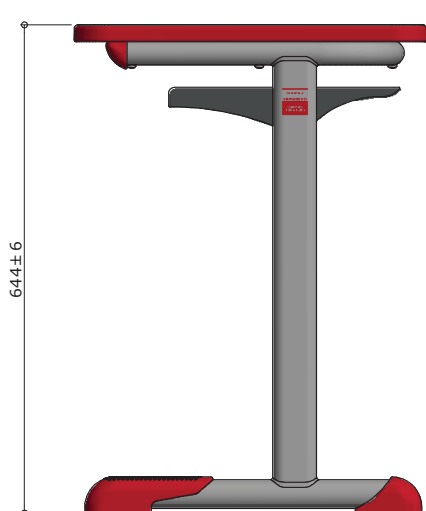
⚠️ Atenção

Esta imagem tem caráter apenas ilustrativo. As informações relativas às especificações devem ser obtidas nas fichas técnicas correspondentes

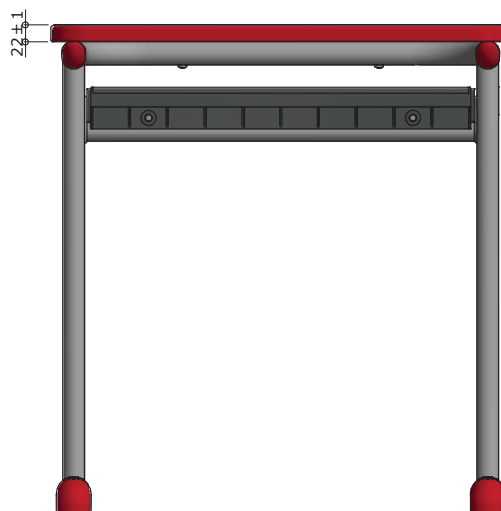
CJA-04B FDE

Conjunto para aluno tamanho 4

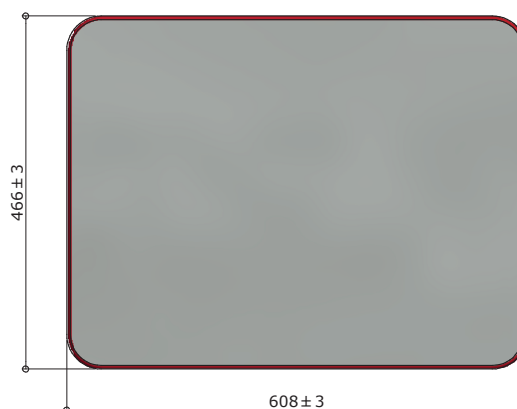
Altura do aluno: de
1,33m a 1,59m
(tampo injetado)



VISTA LATERAL
ESC. 1 : 10



VISTA FRONTAL
ESC. 1 : 10



VISTA SUPERIOR
ESC. 1 : 10

Revisão 1
Data 27/06/16

Página
1/38



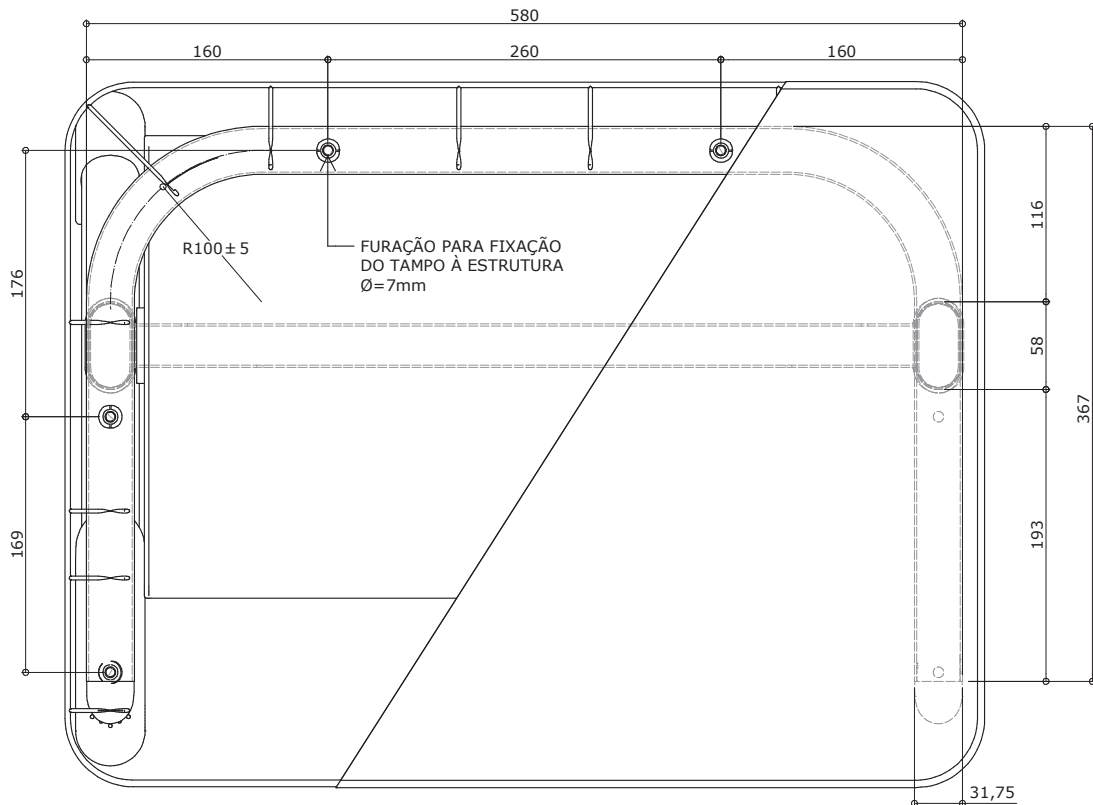
Atenção
Preserve a escala
Quando for imprimir, use
folhas A4 e desabilite a
função "Fit to paper"

Respeite o Meio Ambiente.
Imprima somente o ne-
cessário

CJA-04B FDE

Conjunto para aluno tamanho 4

Altura do aluno: de 1,33m a 1,59m
(tampo injetado)

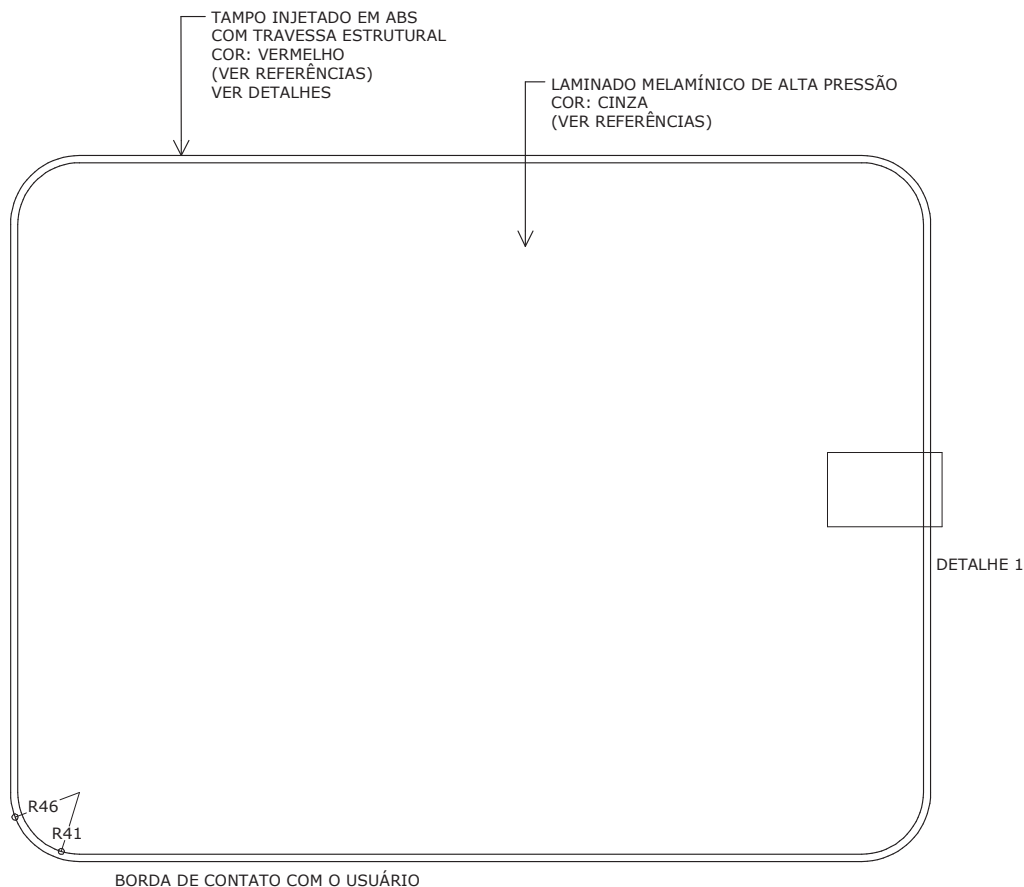


VISTA SUPERIOR

ESC. 1 : 5

Revisão 1
Data 27/06/16

Página
2/38



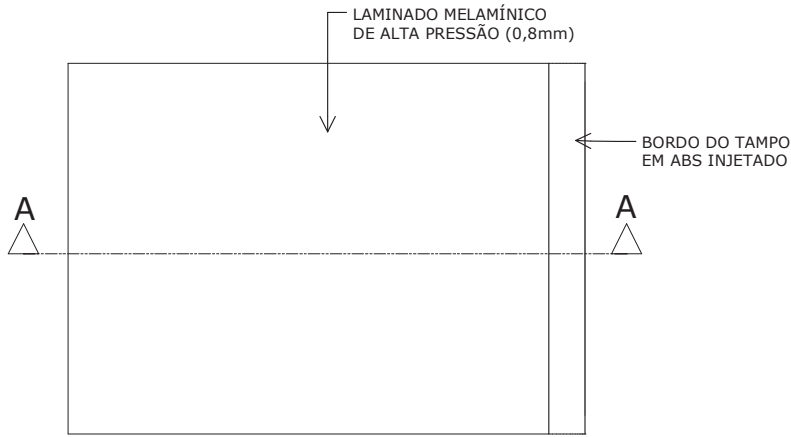
VISTA SUPERIOR - TAMPO

ESC. 1 : 5

Atenção
Preserve a escala
Quando for imprimir, use
folhas A4 e desabilite a
função "Fit to paper"

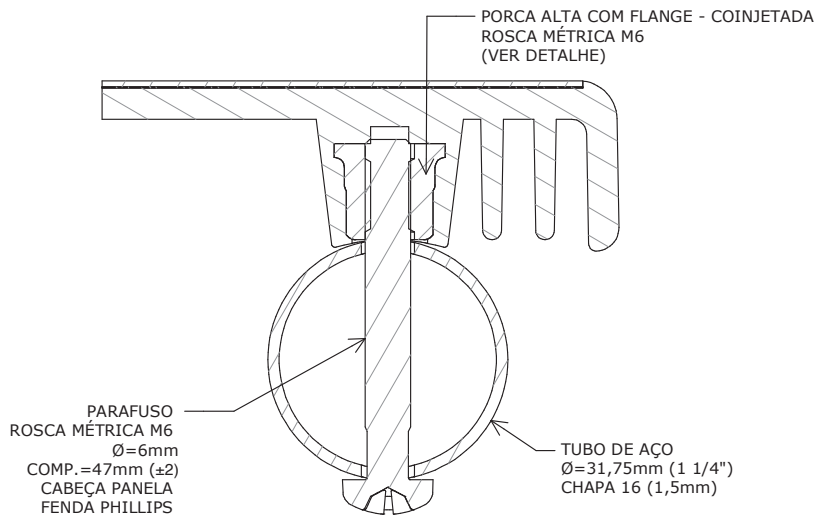
Respeite o Meio Ambiente.
Imprima somente o ne-
cessário

DETALHE 1 - FURAÇÃO E FIXAÇÃO DO TAMPO À ESTRUTURA



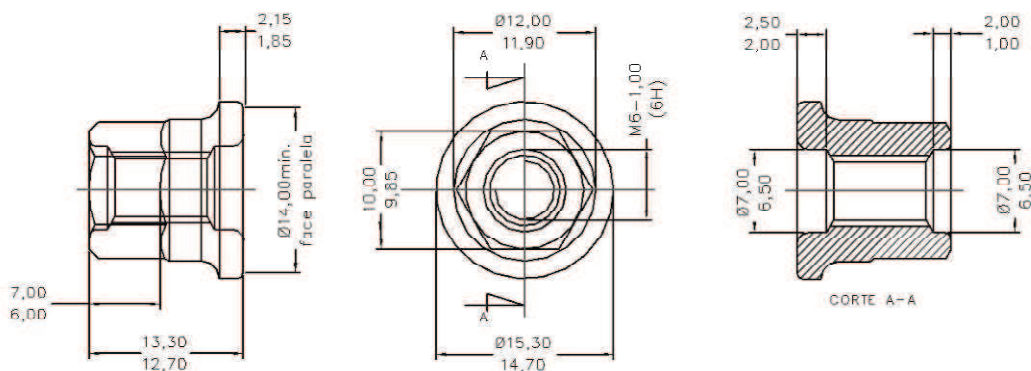
VISTA SUPERIOR

ESC. 1 : 1



CORTE AA

ESC. 1 : 1



DETALHE - PORCA ALTA COM FLANGE

SEM ESCALA

CJA-04B FDE

Conjunto para aluno tamanho 4

Altura do aluno: de
1,33m a 1,59m
(tampo injetado)

Revisão 1
Data 27/06/16

Página
3/38



Atenção

Preserve a escala
Quando for imprimir, use
folhas A4 e desabilite a
função "Fit to paper"

Respeite o Meio Ambiente.
Imprima somente o ne-
cessário

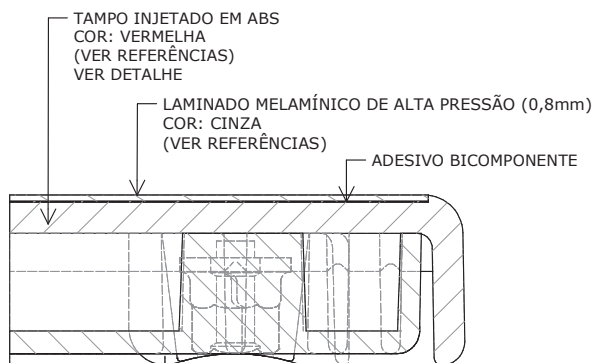
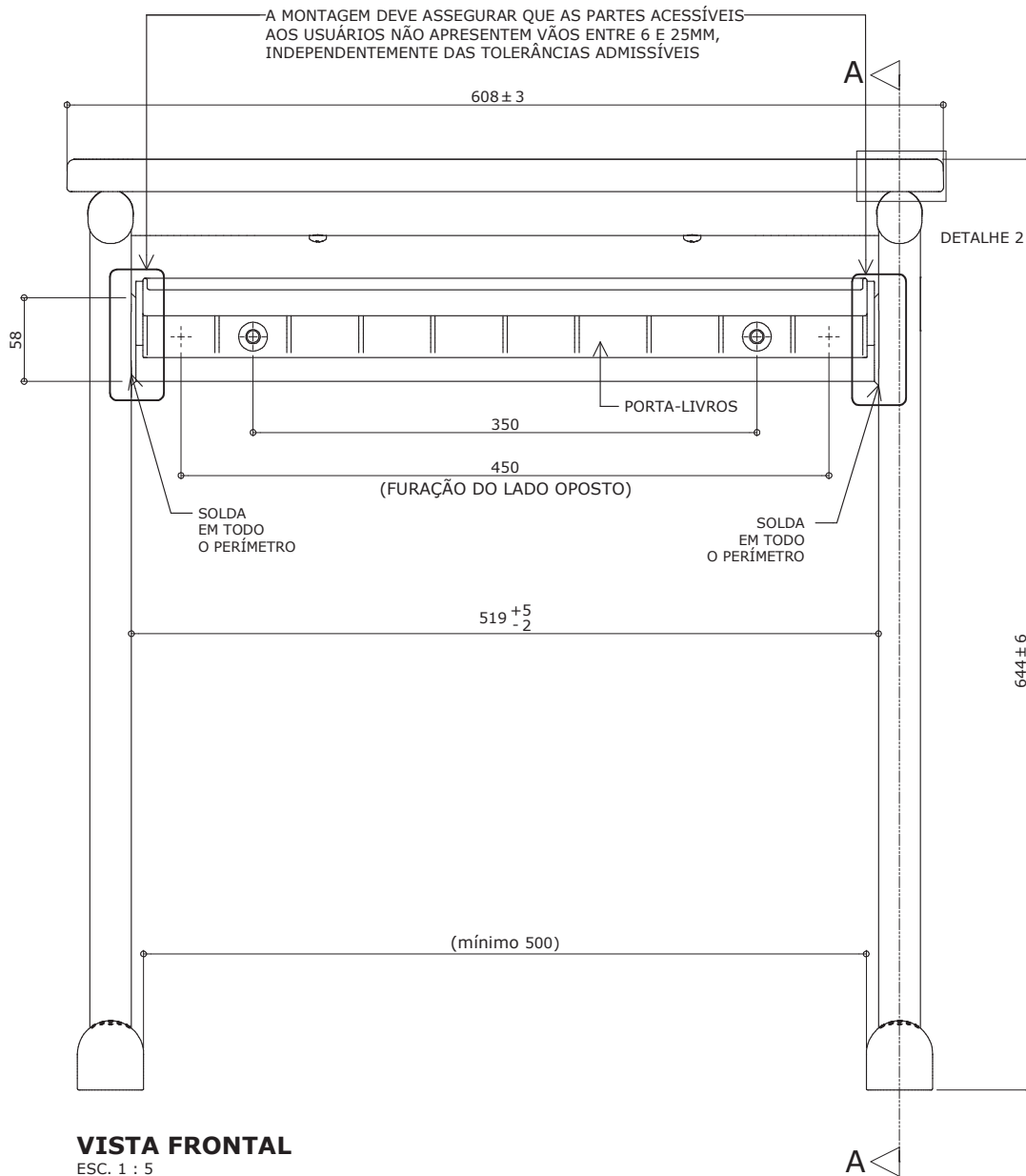
CJA-04B FDE

Conjunto para aluno tamanho 4

Altura do aluno: de
1,33m a 1,59m
(tampo injetado)

Revisão 1
Data 27/06/16

Página
4/38



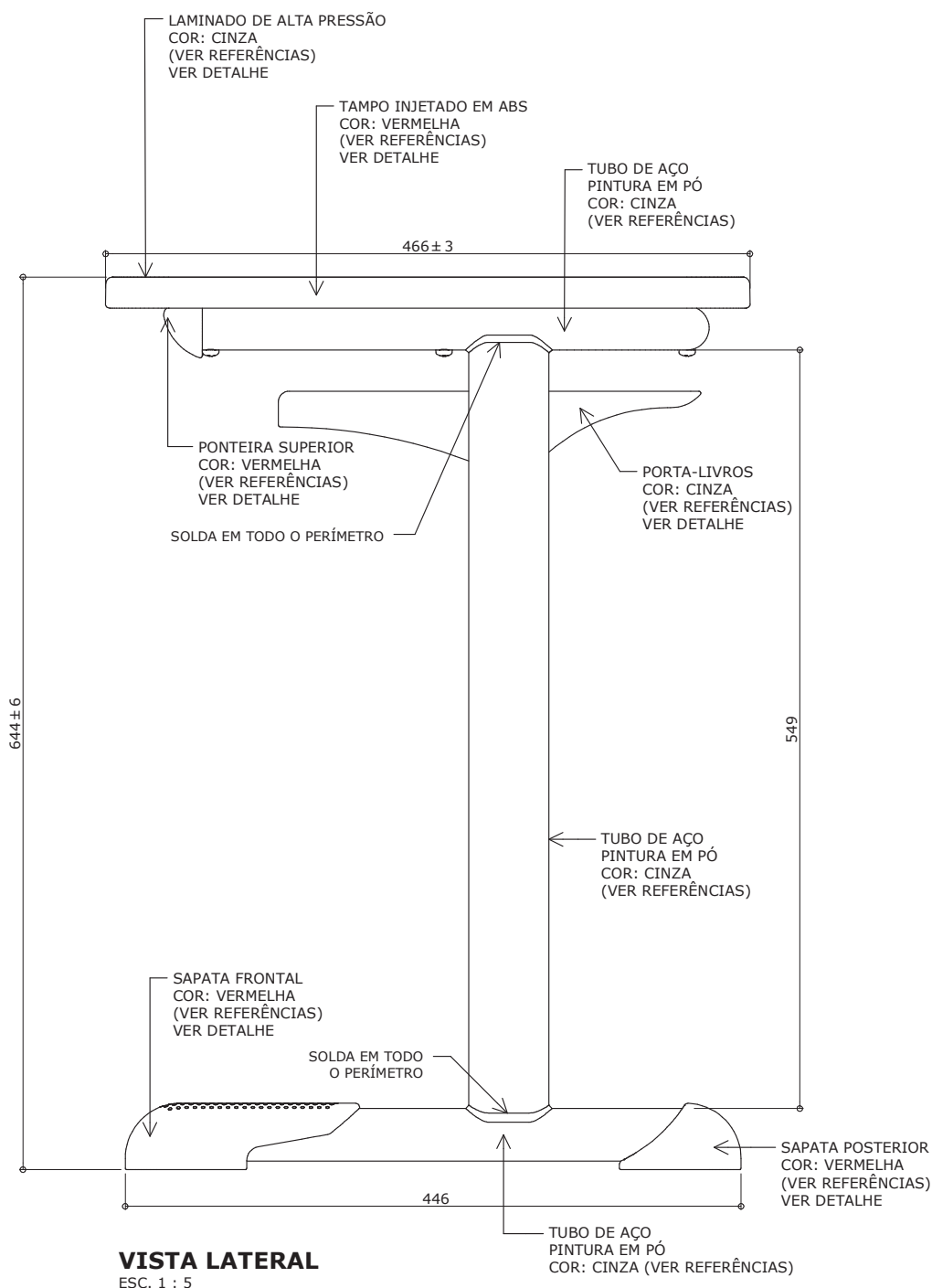
Atenção
Preserve a escala
Quando for imprimir, use
folhas A4 e desabilite a
função "Fit to paper"

Respeite o Meio Ambiente.
Imprima somente o ne-
cessário

CJA-04B FDE

Conjunto para aluno tamanho 4

Altura do aluno: de
1,33m a 1,59m
(tampo injetado)



Revisão 1
Data 27/06/16

Página
5/38



Atenção
Preserve a escala
Quando for imprimir, use
folhas A4 e desabilite a
função "Fit to paper"

Respeite o Meio Ambiente.
Imprima somente o ne-
cessário

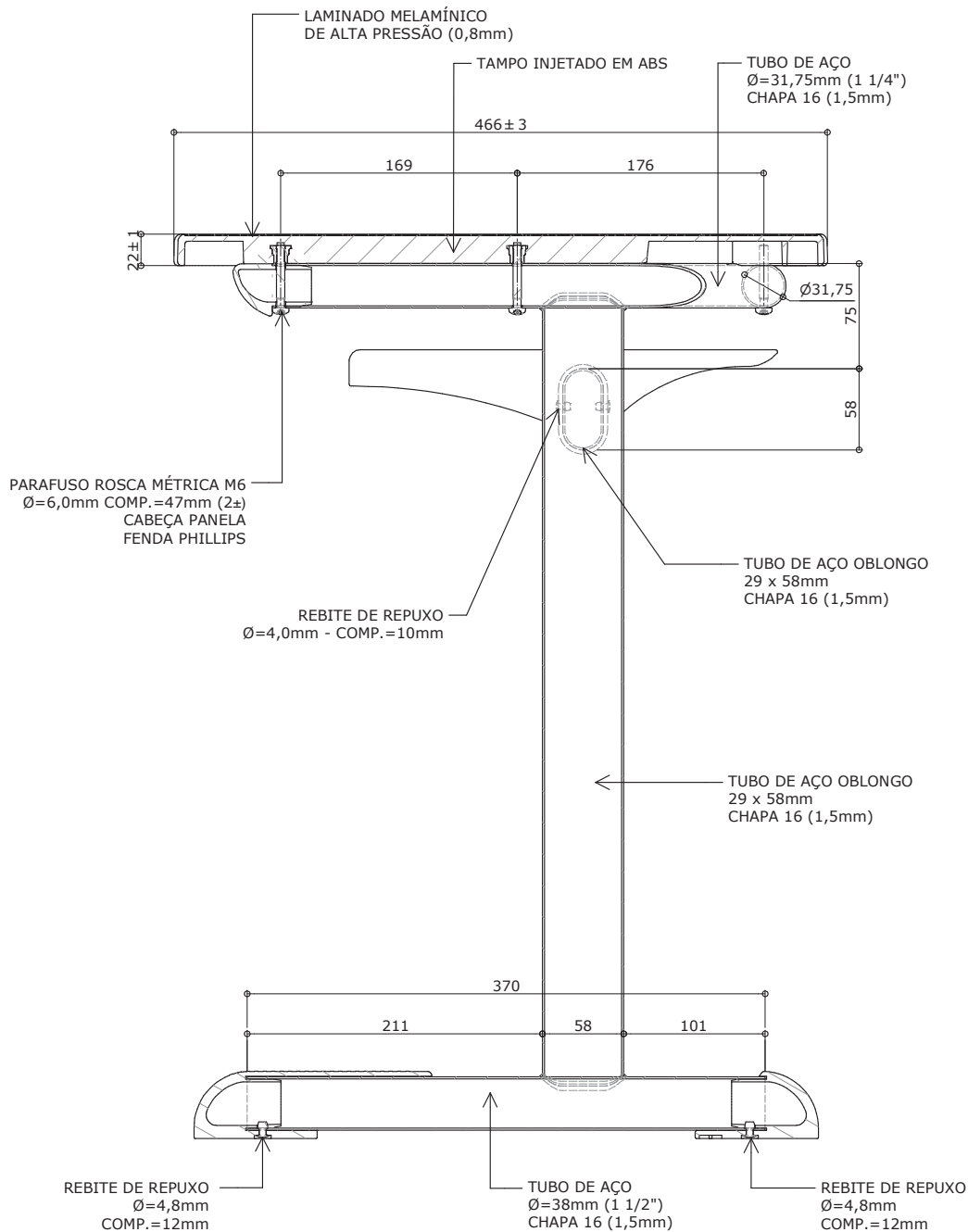
CJA-04B FDE

Conjunto para aluno tamanho 4

Altura do aluno: de
1,33m a 1,59m
(tampo injetado)

Revisão 1
Data 27/06/16

Página
6/38



CORTE AA
ESC. 1 : 5



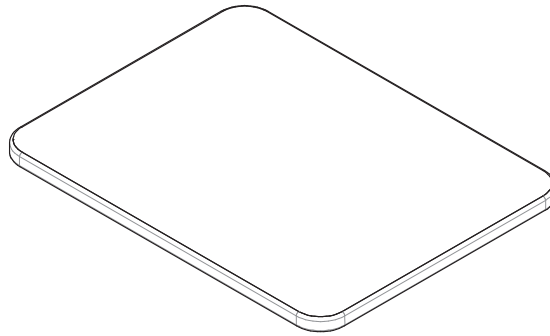
Atenção
Preserve a escala
Quando for imprimir, use
folhas A4 e desabilite a
função "Fit to paper"

Respeite o Meio Ambiente.
Imprima somente o ne-
cessário

CJA-04B FDE

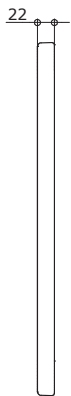
Conjunto para aluno tamanho 4

Altura do aluno: de
1,33m a 1,59m
(tampo injetado)



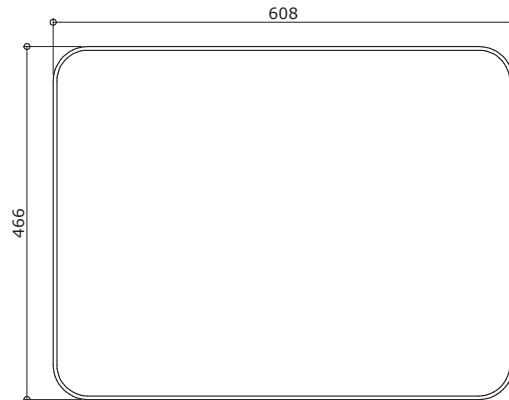
PERSPECTIVA

ESC. 1 : 10



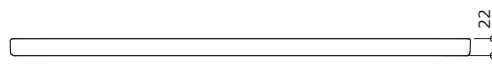
VISTA LATERAL

ESC. 1 : 10



VISTA SUPERIOR

ESC. 1 : 10



VISTA FRONTAL

ESC. 1 : 10

Revisão 1
Data 27/06/16

Página
7/38



Atenção

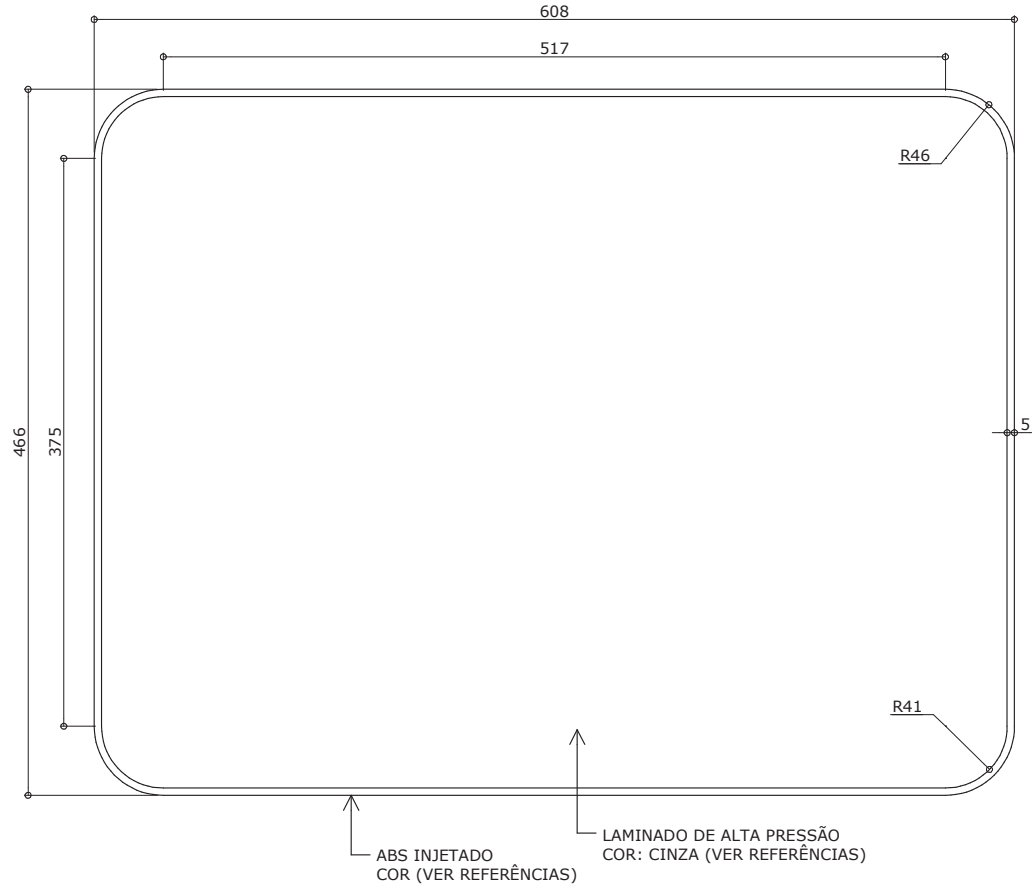
Preserve a escala
Quando for imprimir, use
folhas A4 e desabilite a
função "Fit to paper"

Respeite o Meio Ambiente.
Imprima somente o ne-
cessário

CJA-04B FDE

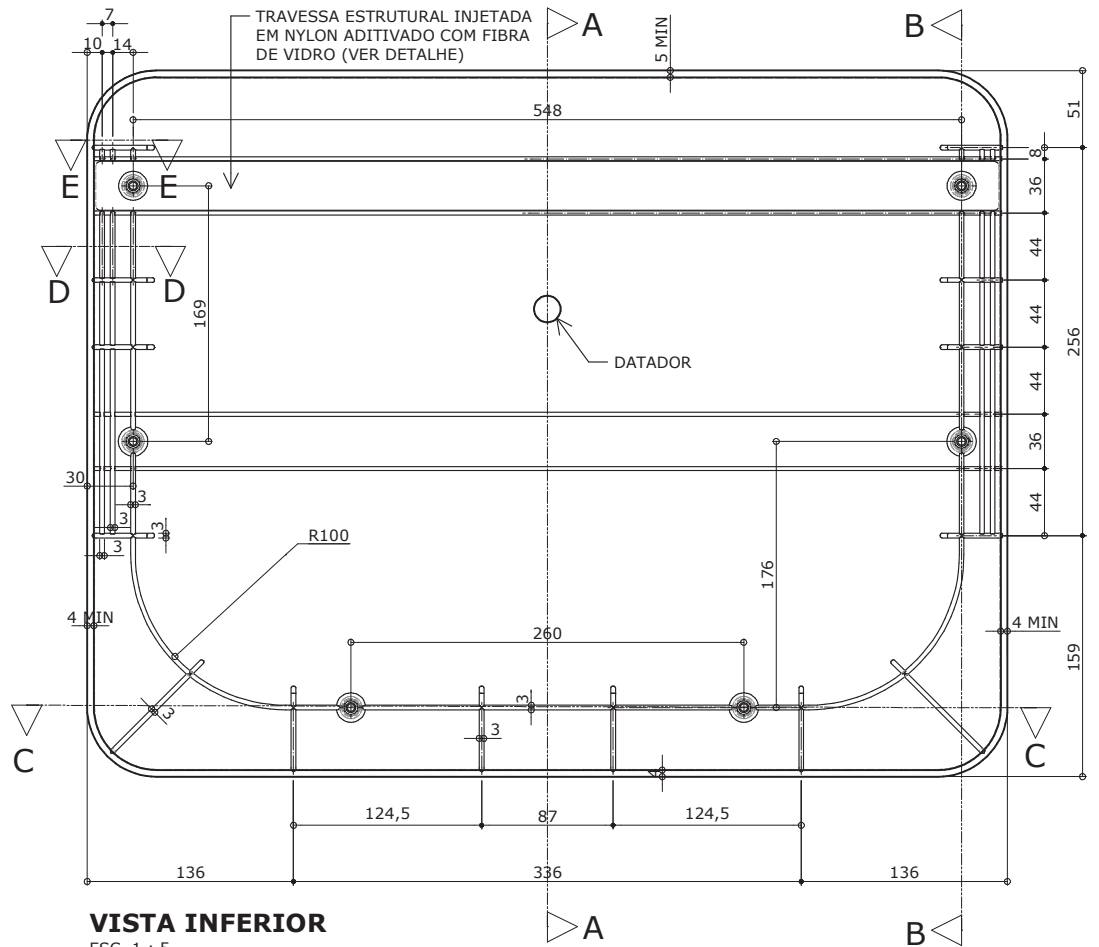
Conjunto para aluno tamanho 4

Altura do aluno: de
1,33m a 1,59m
(tampo injetado)



VISTA SUPERIOR

ESC. 1 : 5



VISTA INFERIOR

ESC. 1 : 5

Revisão 1
Data 27/06/16

Página
8/38



Atenção
Preserve a escala
Quando for imprimir, use
folhas A4 e desabilite a
função "Fit to paper"

Respeite o Meio Ambiente.
Imprima somente o ne-
cessário

CJA-04B FDE

Conjunto para aluno tamanho 4

Altura do aluno: de 1,33m a 1,59m
(tampo injetado)



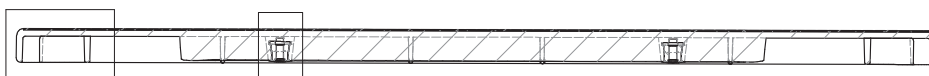
CORTE A-A
ESC. 1 : 5



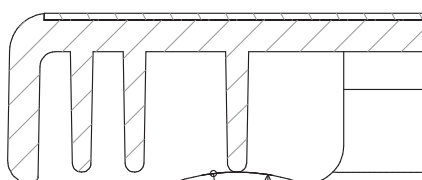
CORTE B-B
ESC. 1 : 5

DETALHE F

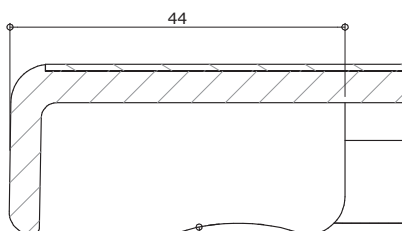
DETALHE G



CORTE C-C
ESC. 1 : 5



CORTE D-D
ESC. 1 : 1

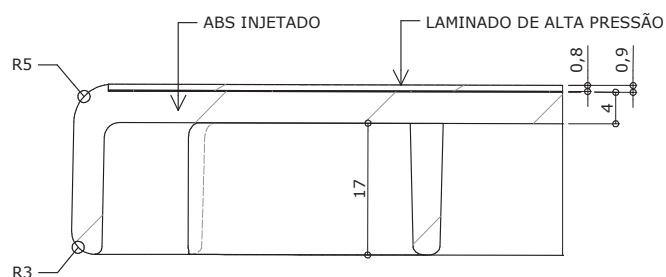


CORTE E-E
ESC. 1 : 1

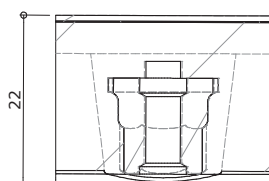
ACOMODAÇÃO PARA ESTRUTURA TUBULAR

R26

R26



DETALHE F
ESC. 1 : 1



DETALHE G
ESC. 1 : 1

Revisão 1
Data 27/06/16

Página
9/38



Atenção
Preserve a escala
Quando for imprimir, use
folhas A4 e desabilite a
função "Fit to paper"

Respeite o Meio Ambiente.
Imprima somente o ne-
cessário

CJA-04B FDE

Conjunto para aluno tamanho 4

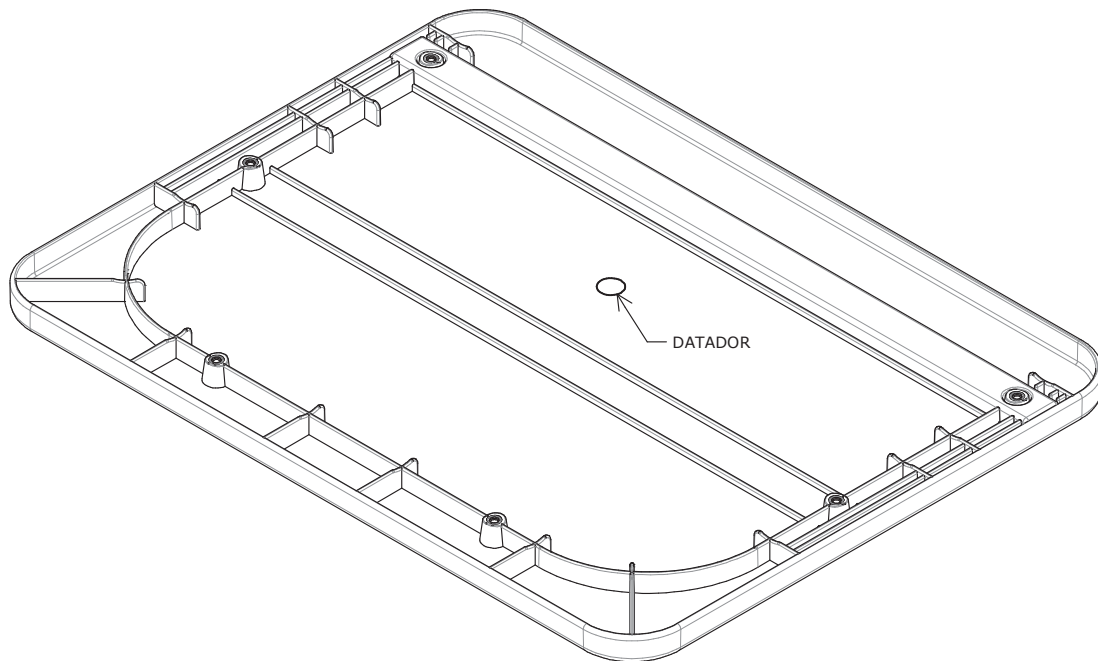
Altura do aluno: de
1,33m a 1,59m
(tampo injetado)

Revisão 1
Data 27/06/16

Página
10/38

Atenção
Preserve a escala
Quando for imprimir, use
folhas A4 e desabilite a
função "Fit to paper"

Respeite o Meio Ambiente.
Imprima somente o ne-
cessário



PERSPECTIVA

ESC. 1 : 5

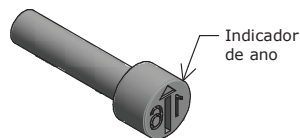
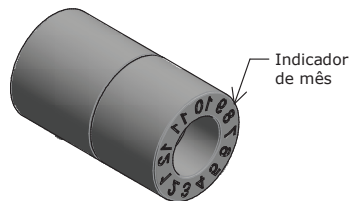
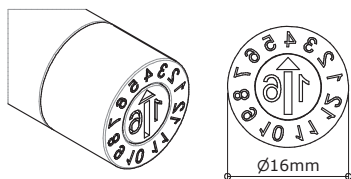
Apresentar em relevo no material injetado
a seguinte informação:



nome do fabricante
do componente

Identificação do Modelo

Datador conforme figura abaixo:

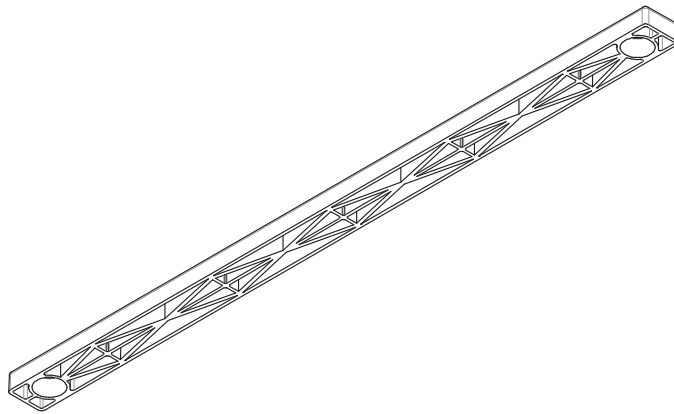


**Datador duplo com miolo giratório
D= 16mm**

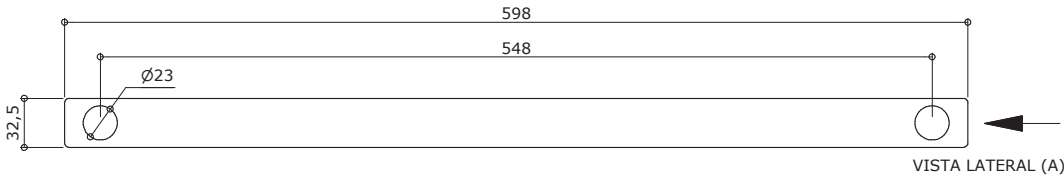
CJA-04B FDE

Conjunto para aluno tamanho 4

Altura do aluno: de
1,33m a 1,59m
(tampo injetado)



PERSPECTIVA
ESC. 1 : 5



VISTA SUPERIOR
ESC. 1 : 5

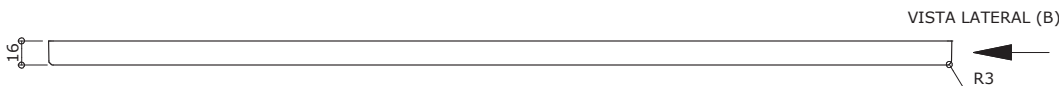
VISTA LATERAL (A)



VISTA LATERAL (A)
ESC. 1 : 5



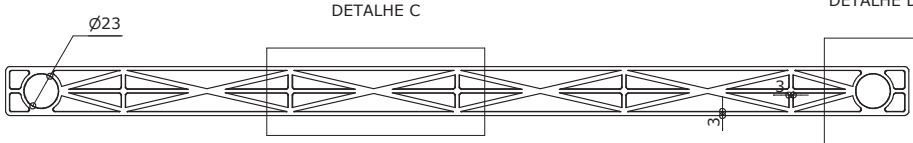
VISTA LATERAL (B)
ESC. 1 : 5



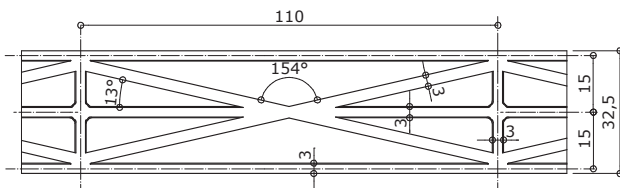
VISTA FRONTAL
ESC. 1 : 5

VISTA LATERAL (B)

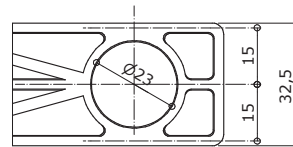
R3



VISTA INFERIOR
ESC. 1 : 5



DETALHE C
ESC. 1 : 2



DETALHE D
ESC. 1 : 2

Revisão 1
Data 27/06/16

Página
11/38



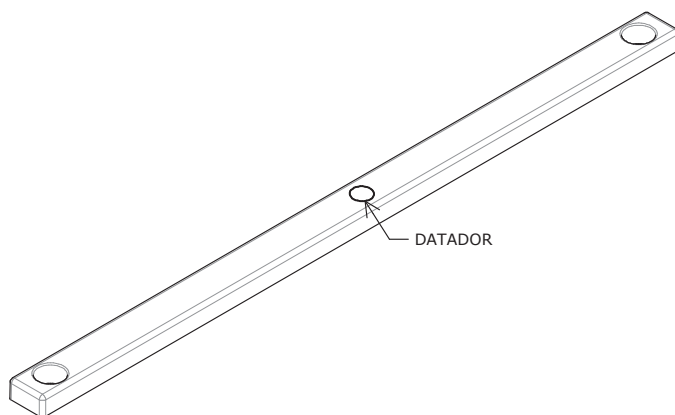
Atenção
Preserve a escala
Quando for imprimir, use
folhas A4 e desabilite a
função "Fit to paper"

Respeite o Meio Ambiente.
Imprima somente o ne-
cessário

CJA-04B FDE

Conjunto para aluno tamanho 4

Altura do aluno: de
1,33m a 1,59m
(tampo injetado)



PERSPECTIVA

ESC. 1 : 5

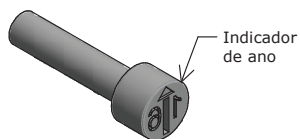
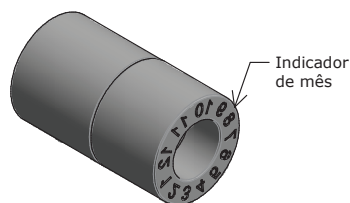
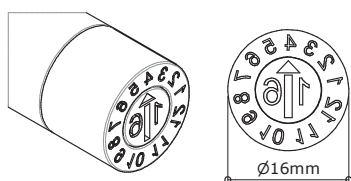
Apresentar em relevo no material injetado
a seguinte informação:



nome do fabricante
do componente

Identificação do Modelo

Datador conforme figura abaixo:



**Datador duplo com miolo giratório
D= 16mm**

Revisão 1
Data 27/06/16

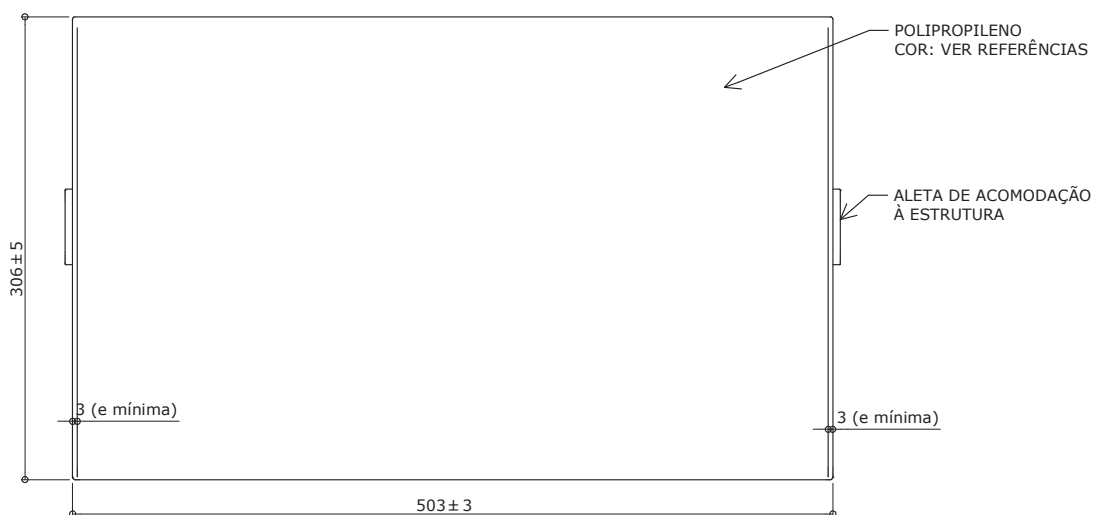
Página
12/38



Atenção
Preserve a escala
Quando for imprimir, use
folhas A4 e desabilite a
função "Fit to paper"

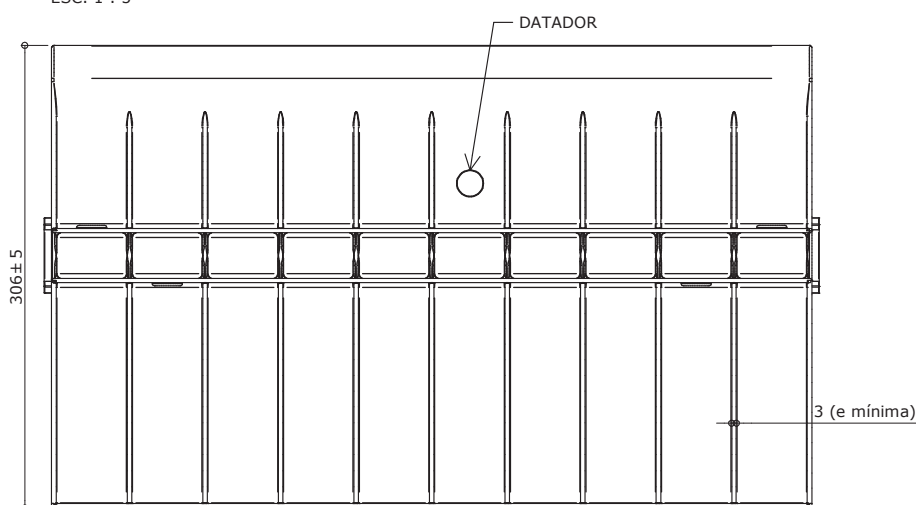
Respeite o Meio Ambiente.
Imprima somente o ne-
cessário

DETALHE - PORTA-LIVROS



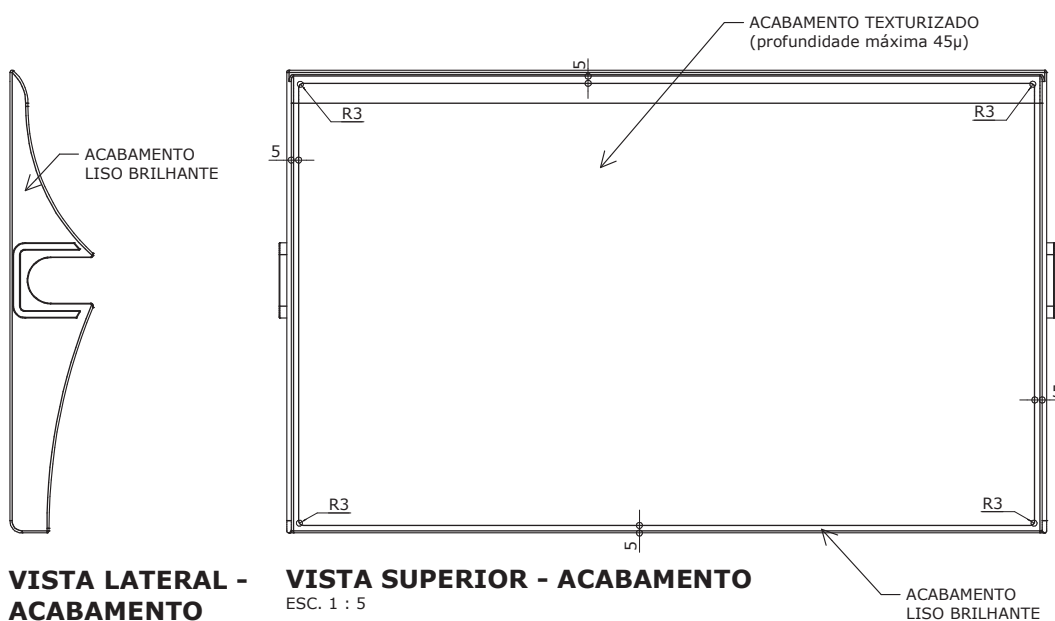
VISTA SUPERIOR

ESC. 1 : 5



VISTA INFERIOR

ESC. 1 : 5



VISTA LATERAL - ACABAMENTO

ESC. 1 : 5

VISTA SUPERIOR - ACABAMENTO

ESC. 1 : 5

Obs: Retirar amostra do padrão de textura.

**CJA-04B
FDE**

**Conjunto
para aluno
tamanho 4**

Altura do aluno: de 1,33m a 1,59m
(tampo injetado)

Revisão 1
Data 27/06/16

Página
13/38



Atenção
Preserve a escala
Quando for imprimir, use
folhas A4 e desabilite a
função "Fit to paper"

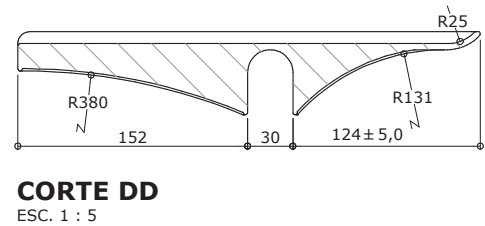
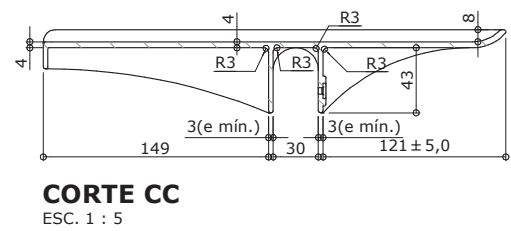
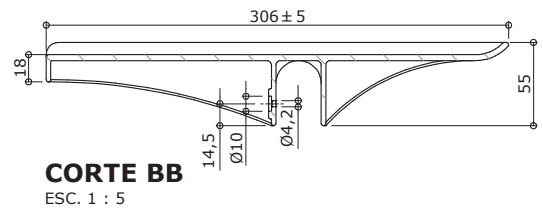
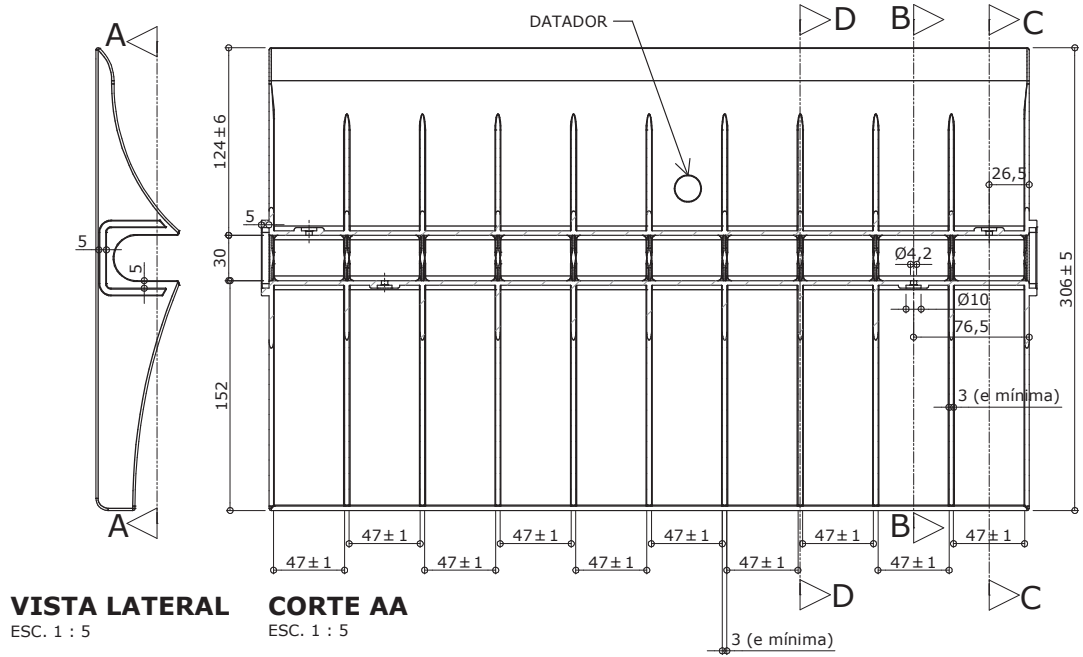
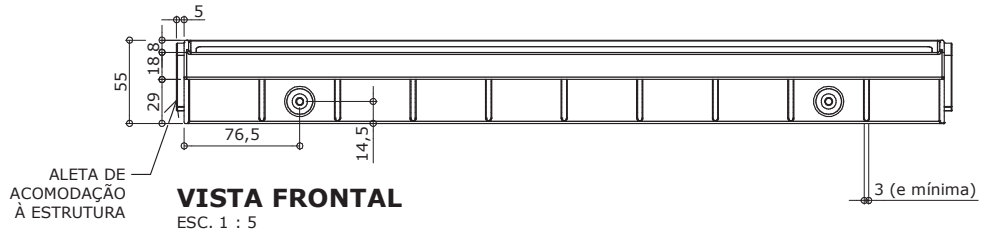
Respeite o Meio Ambiente.
Imprima somente o ne-
cessário



CJA-04B FDE

Conjunto para aluno tamanho 4

Altura do aluno: de 1,33m a 1,59m (tampo injetado)



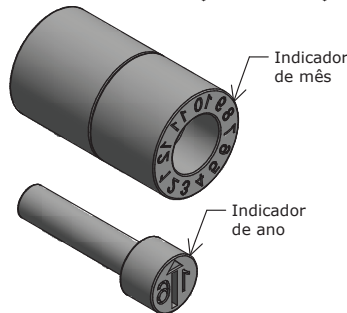
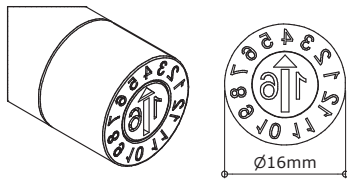
Apresentar em relevo no material injetado a seguinte informação:



nome do fabricante do componente

Identificação do Modelo

Datador conforme figura abaixo:



Datador duplo com miolo giratório D= 16mm

Revisão 1
Data 27/06/16

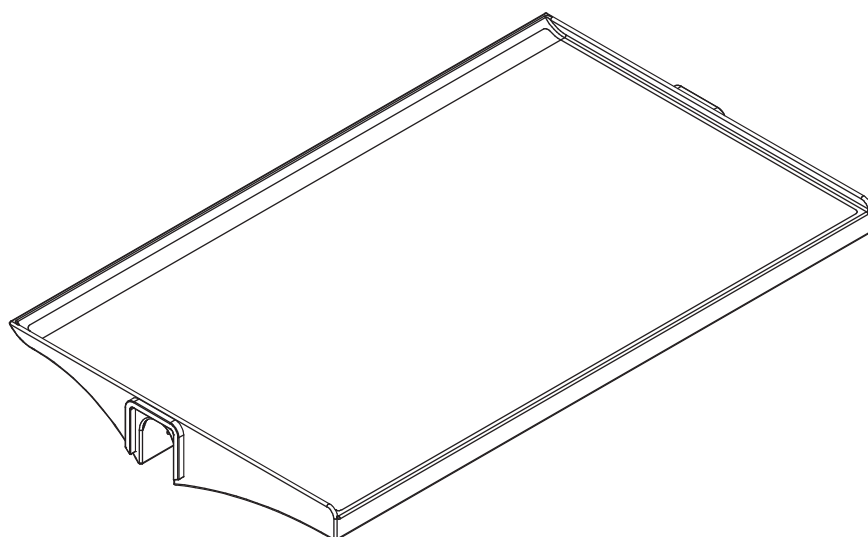
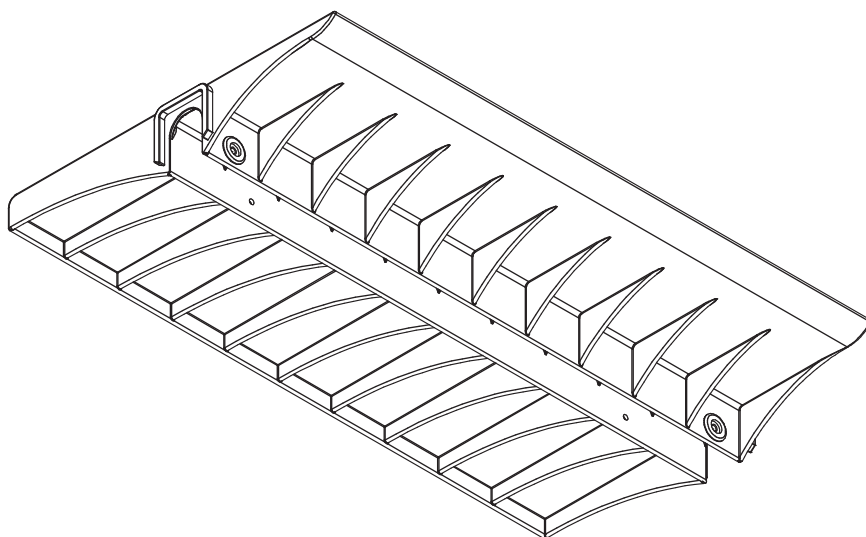
Página
14/38



Atenção
Preserve a escala
Quando for imprimir, use folhas A4 e desabilite a função "Fit to paper"

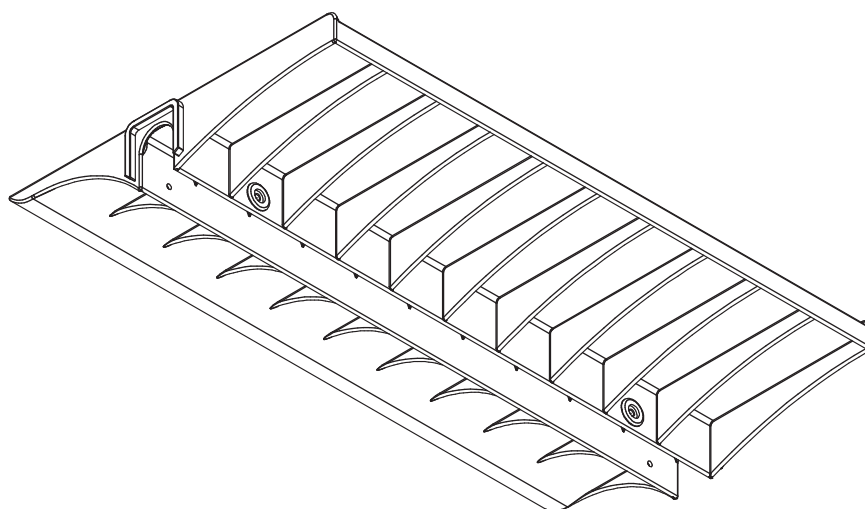
Respeite o Meio Ambiente.
Imprima somente o necessário

* Projeto FDE com cessão de uso ao FNDE conforme Acordo de Cooperação Técnica (D.O.U. 25/03/2009)
medidas em milímetros



PERSPECTIVAS

ESC. 1 : 5



**CJA-04B
FDE**

**Conjunto
para aluno
tamanho 4**

Altura do aluno: de
1,33m a 1,59m
(tampo injetado)

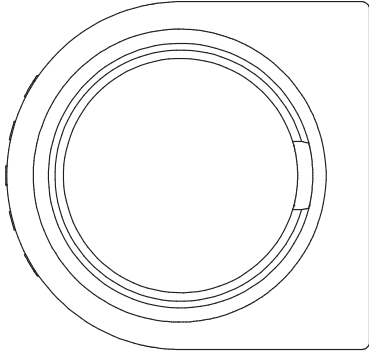
Revisão 1
Data 27/06/16

Página
15/38



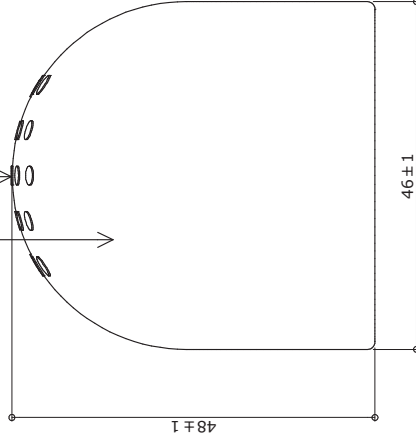
Atenção
Preserve a escala
Quando for imprimir, use
folhas A4 e desabilite a
função "Fit to paper"

Respeite o Meio Ambiente.
Imprima somente o ne-
cessário

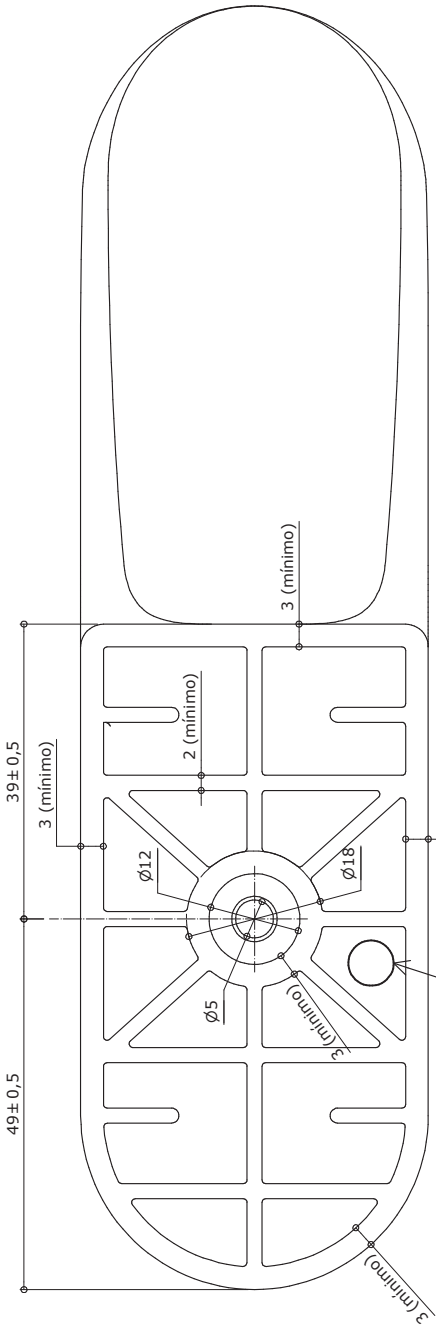


VISTA POSTERIOR
ESC. 1 : 1

ACABAMENTO TEXTURIZADO
(profundidade máxima=45µ)
RELEVOS COM BORDAS ARREDONDADAS



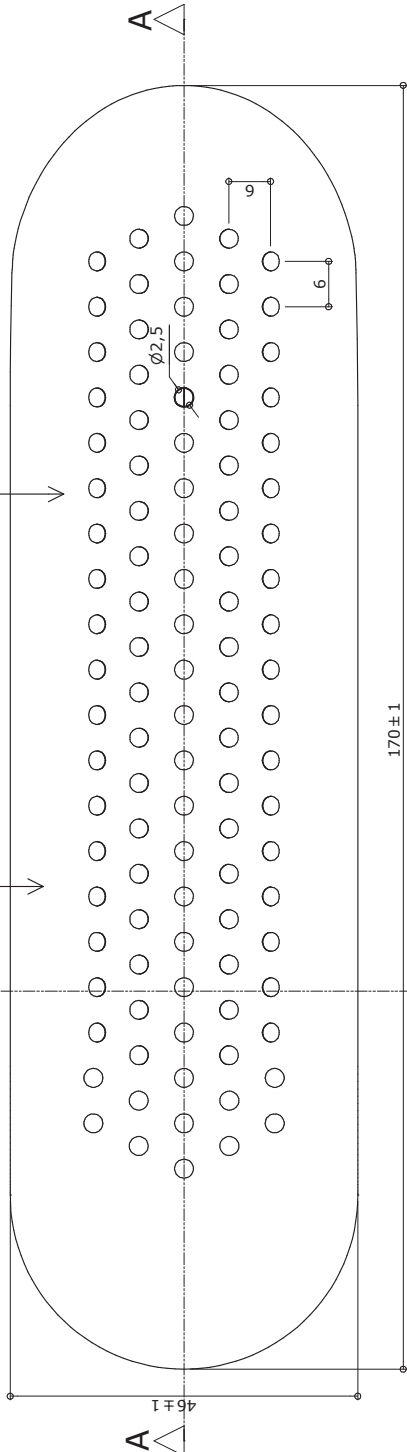
VISTA FRONTAL
ESC. 1 : 1



VISTA INFERIOR
ESC. 1 : 1

POLIPROPILENO COPOLÍMERO
INJETADO
COR: VER REFERÊNCIAS

ACABAMENTO TEXTURIZADO
(profundidade máxima=45µ)



VISTA SUPERIOR
ESC. 1 : 1

Obs.: Retirar amostra do padrão de textura.

CJA-04B
FDE

Conjunto para aluno tamanho 4

Altura do aluno: de 1,33m a 1,59m
(tampo injetado)

Revisão 1
Data 27/06/16

Página
17/38



Atenção
Preserve a escala
Quando for imprimir, use folhas A4 e desabilite a função "Fit to paper"

Respeite o Meio Ambiente.
Imprima somente o necessário

CJA-04B FDE

Conjunto para aluno tamanho 4

Altura do aluno: de
1,33m a 1,59m
(tampo injetado)

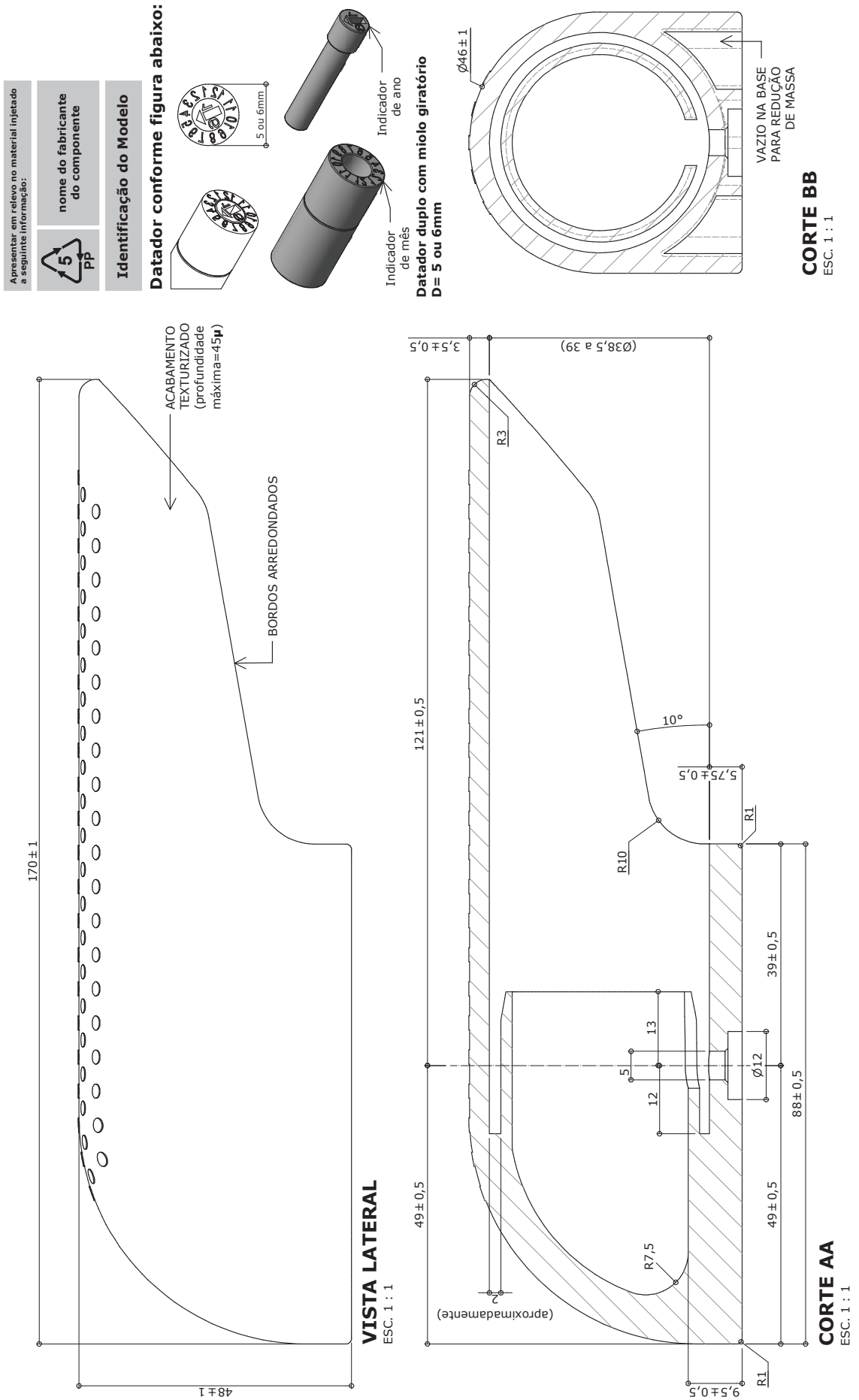
Revisão 1
Data 27/06/16

Página
18/38

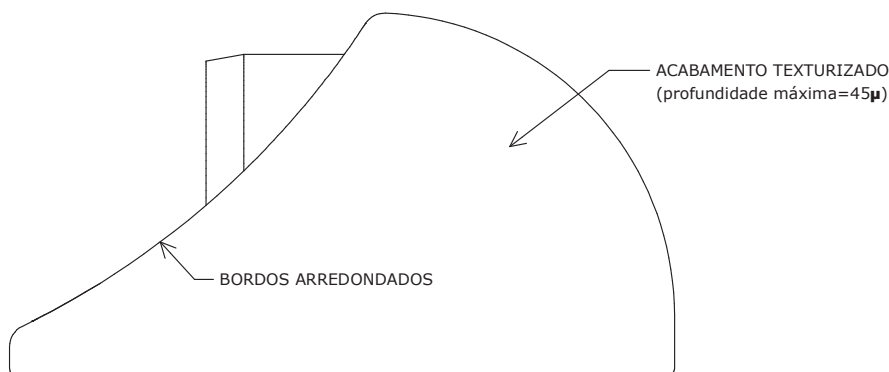
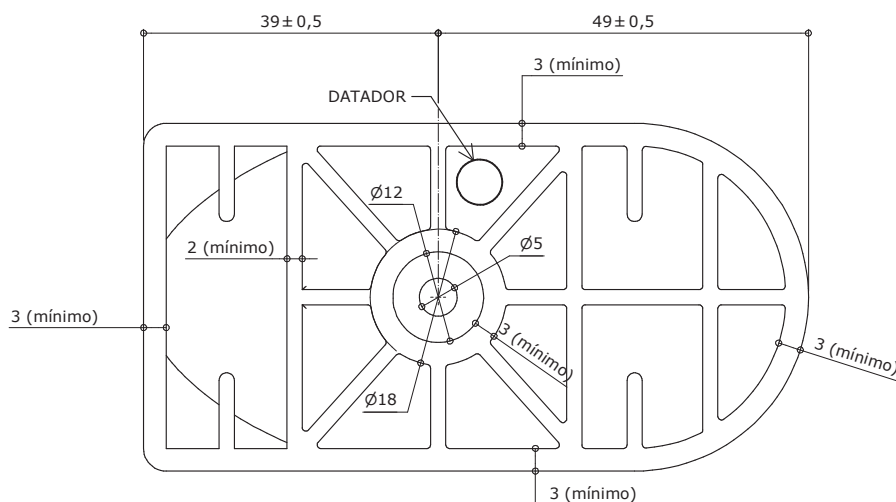
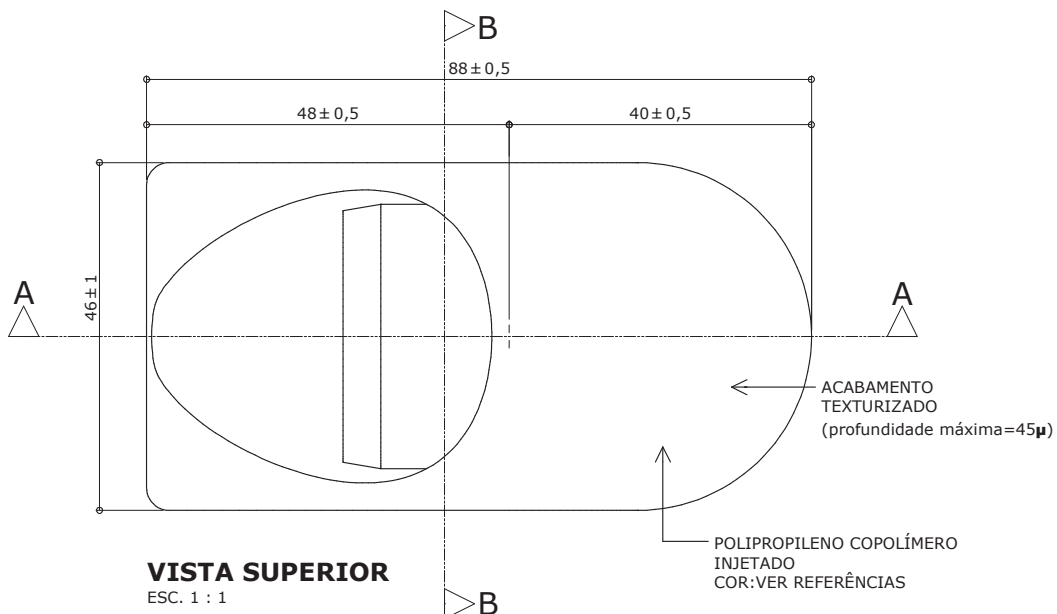


Atenção
Preserve a escala
Quando for imprimir, use
folhas A4 e desabilite a
função "Fit to paper"

Respeite o Meio Ambiente.
Imprima somente o ne-
cessário



* Projeto FDE com cessão de uso ao FNDE conforme Acordo de Cooperação Técnica (D.O.U. 25/03/2009)
medidas em milímetros



CJA-04B FDE

Conjunto para aluno tamanho 4

Altura do aluno: de
1,33m a 1,59m
(tampo injetado)

Revisão 1
Data 27/06/16

Página
19/38



Atenção
Preserve a escala
Quando for imprimir, use
folhas A4 e desabilite a
função "Fit to paper"

Respeite o Meio Ambiente.
Imprima somente o ne-
cessário

Obs: Retirar amostra do padrão de textura.

* Projeto FDE com cessão de uso ao FNDE conforme Acordo de Cooperação Técnica (D.O.U. 25/03/2009)

medidas em milímetros

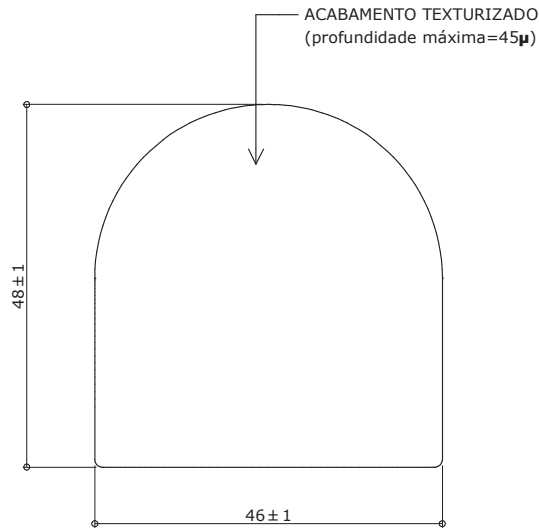
CJA-04B FDE

Conjunto para aluno tamanho 4

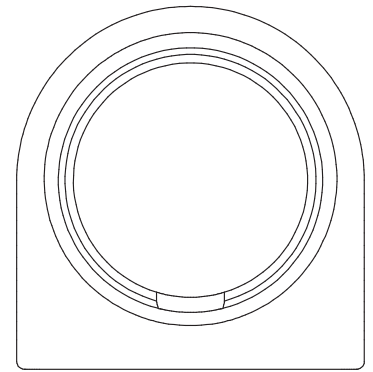
Altura do aluno: de
1,33m a 1,59m
(tampo injetado)

Revisão 1
Data 27/06/16

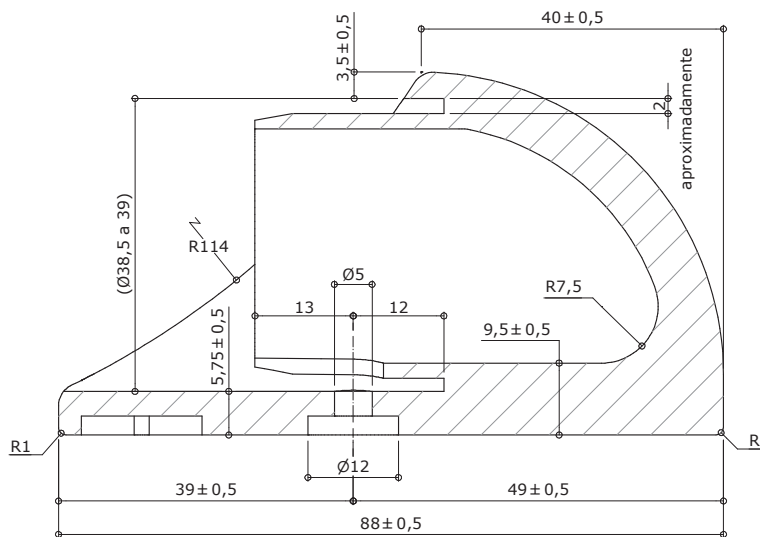
Página
20/38



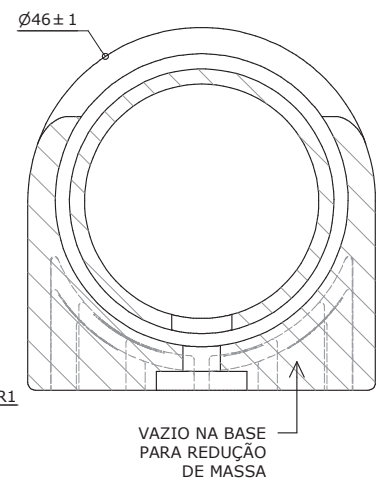
VISTA FRONTAL
ESC. 1 : 1



VISTA POSTERIOR
ESC. 1 : 1



CORTE AA
ESC. 1 : 1



CORTE BB
ESC. 1 : 1

Apresentar em relevo no material injetado a seguinte informação:



nome do fabricante
do componente

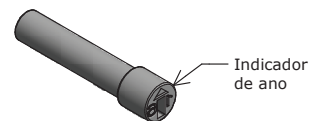
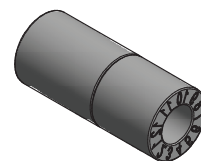
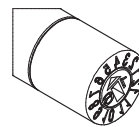
Identificação do Modelo



Atenção
Preserve a escala
Quando for imprimir, use
folhas A4 e desabilite a
função "Fit to paper"

Respeite o Meio Ambiente.
Imprima somente o ne-
cessário

Datador conforme figura abaixo:



Datador duplo com miolo giratório
D= 5 ou 6mm

CJA-04B FDE

Conjunto para aluno tamanho 4

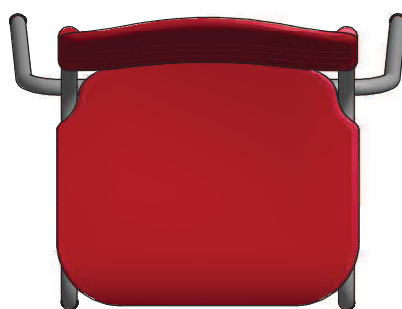
Altura do aluno: de
1,33m a 1,59m
(tampo injetado)



VISTA LATERAL
ESC. 1 : 10



VISTA FRONTAL
ESC. 1 : 10



VISTA SUPERIOR
ESC. 1 : 10

Revisão 1
Data 27/06/16

Página
21/38



Atenção

Preserve a escala
Quando for imprimir, use
folhas A4 e desabilite a
função "Fit to paper"

Respeite o Meio Ambiente.
Imprima somente o ne-
cessário

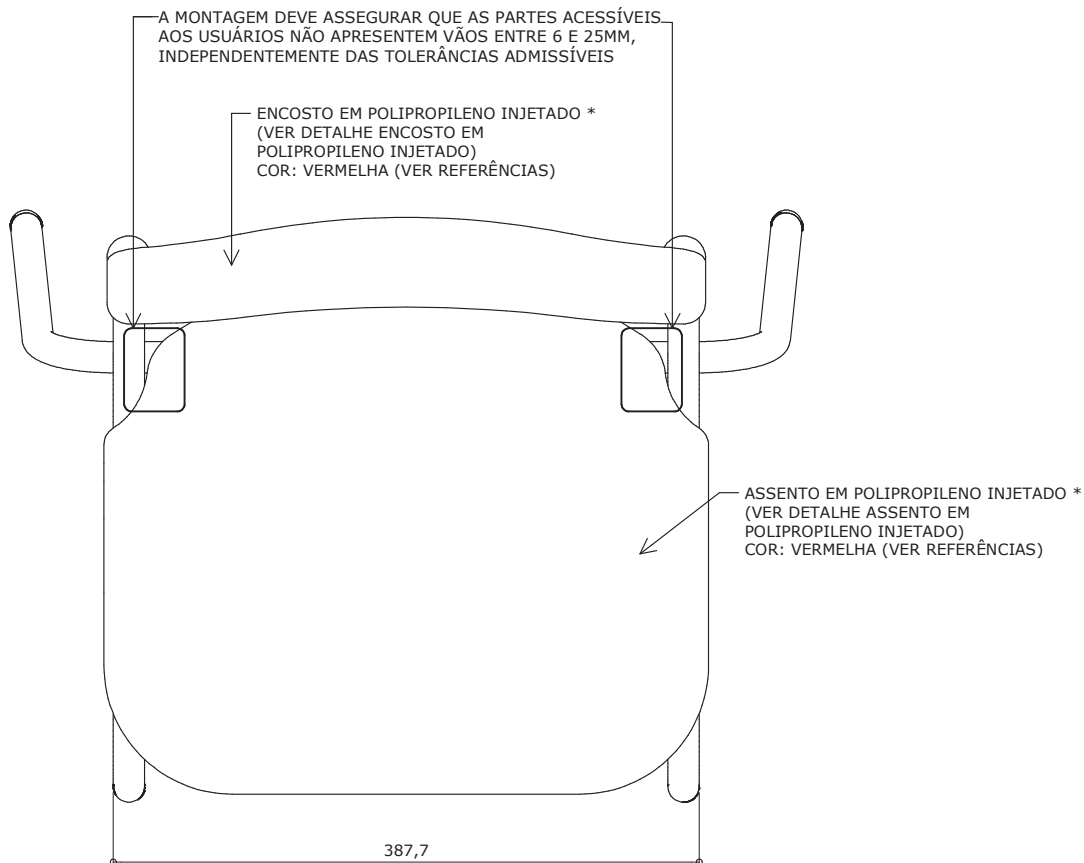
CJA-04B FDE

Conjunto para aluno tamanho 4

Altura do aluno: de
1,33m a 1,59m
(tampo injetado)

Revisão 1
Data 27/06/16

Página
22/38



VISTA SUPERIOR

ESC. 1 : 5



Atenção

Preserve a escala

Quando for imprimir, use
folhas A4 e desabilite a
função "Fit to paper"

Respeite o Meio Ambiente.

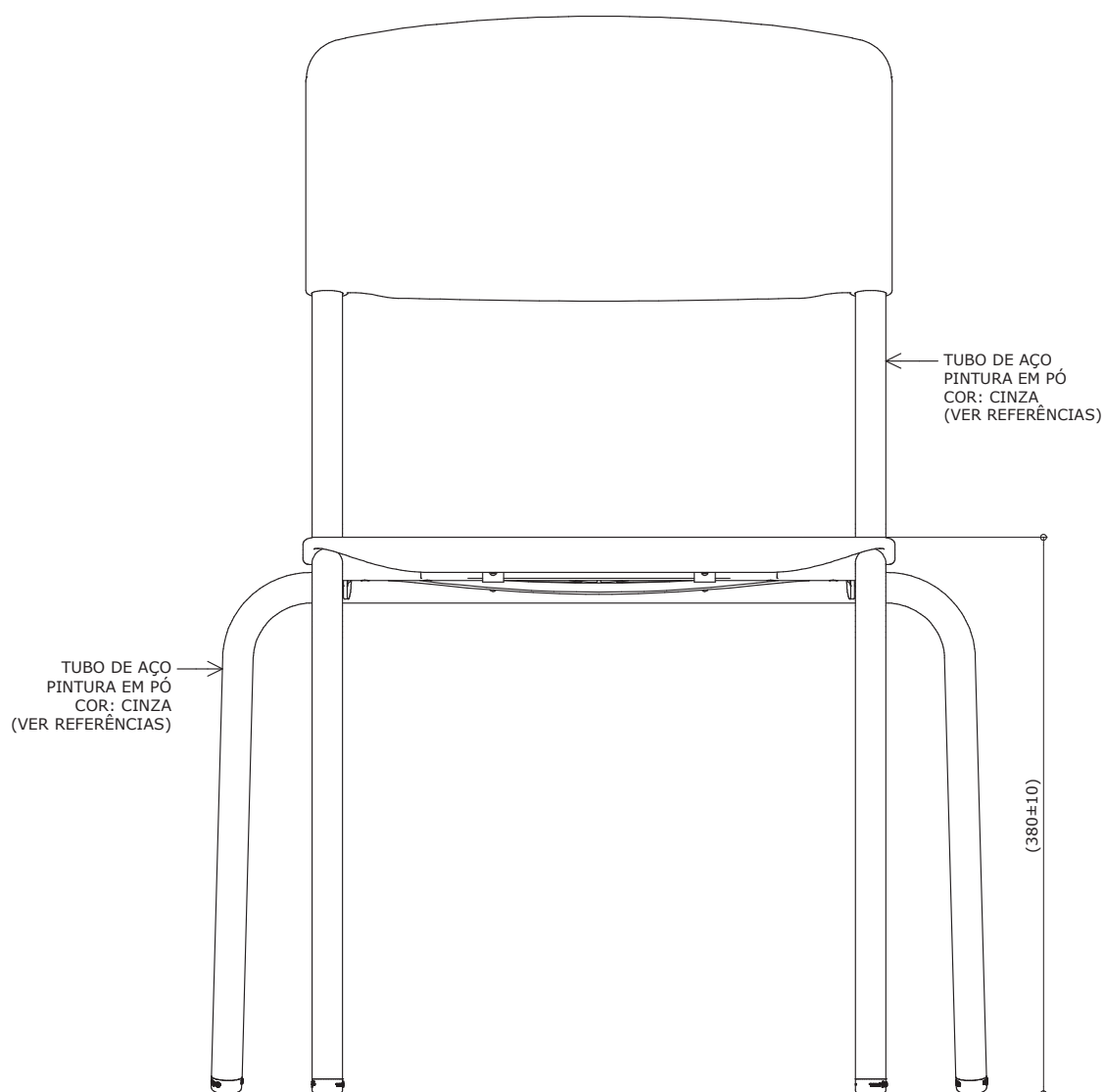
Imprima somente o ne-
cessário

* Alternativamente o assento e o encosto poderão ser confeccionados em compensado anatômico (ver detalhes assento em compensado anatômico e encosto em compensado anatômico).

CJA-04B FDE

Conjunto para aluno tamanho 4

Altura do aluno: de
1,33m a 1,59m
(tampo injetado)



VISTA FRONTAL

ESC. 1 : 5

Revisão 1
Data 27/06/16

Página
23/38



Atenção

Preserve a escala
Quando for imprimir, use
folhas A4 e desabilite a
função "Fit to paper"

Respeite o Meio Ambiente.
Imprima somente o ne-
cessário

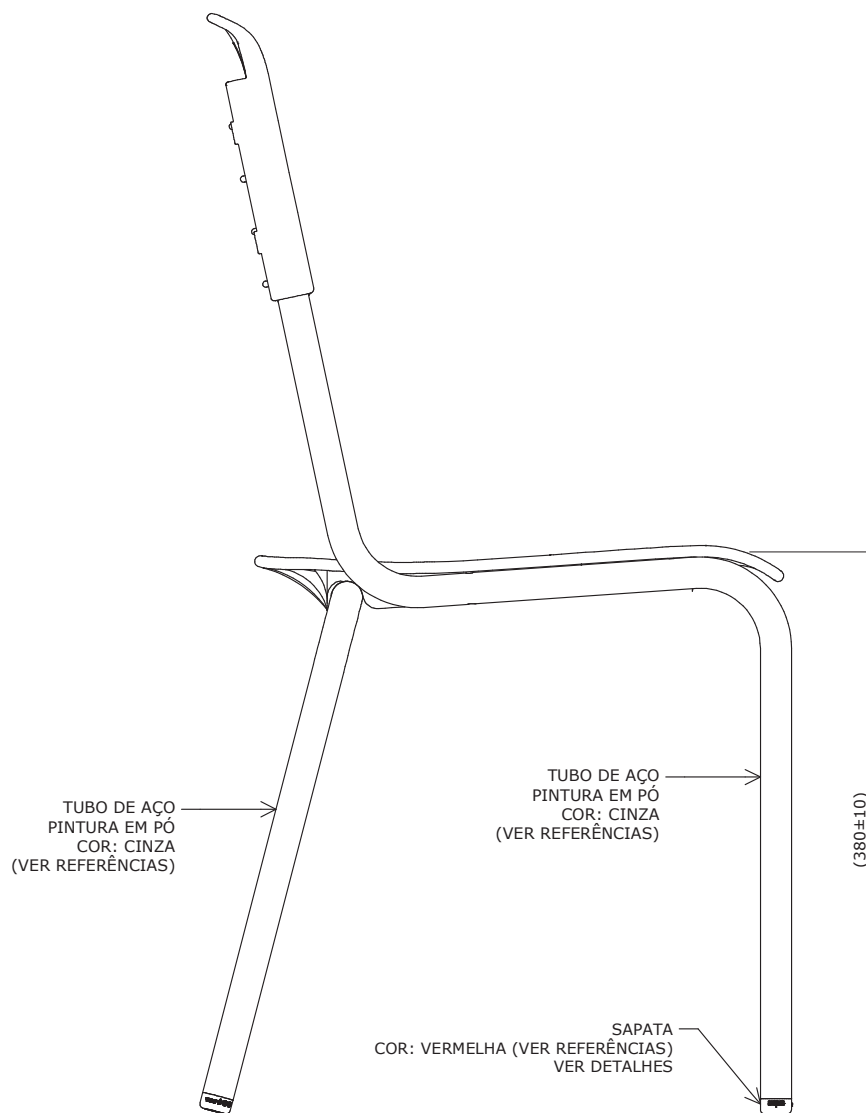
CJA-04B FDE

Conjunto para aluno tamanho 4

Altura do aluno: de
1,33m a 1,59m
(tampo injetado)

Revisão 1
Data 27/06/16

Página
24/38



VISTA LATERAL

ESC. 1 : 5



Atenção

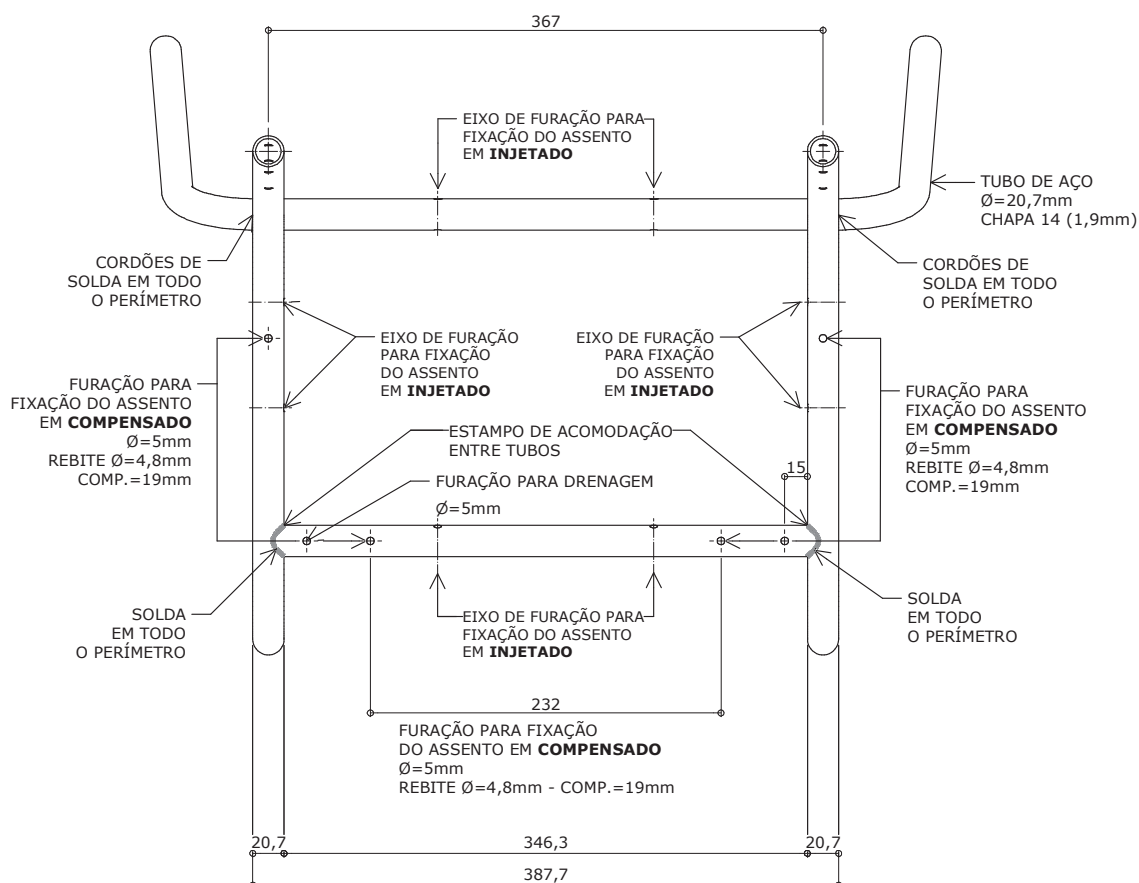
Preserve a escala
Quando for imprimir, use
folhas A4 e desabilite a
função "Fit to paper"

Respeite o Meio Ambiente.
Imprima somente o ne-
cessário

CJA-04B FDE

Conjunto para aluno tamanho 4

Altura do aluno: de
1,33m a 1,59m
(tampo injetado)



VISTA SUPERIOR DA ESTRUTURA

ESC. 1 : 5

Revisão 1
Data 27/06/16

Página
25/38



Atenção
Preserve a escala
Quando for imprimir, use
folhas A4 e desabilite a
função "Fit to paper"

Respeite o Meio Ambiente.
Imprima somente o ne-
cessário

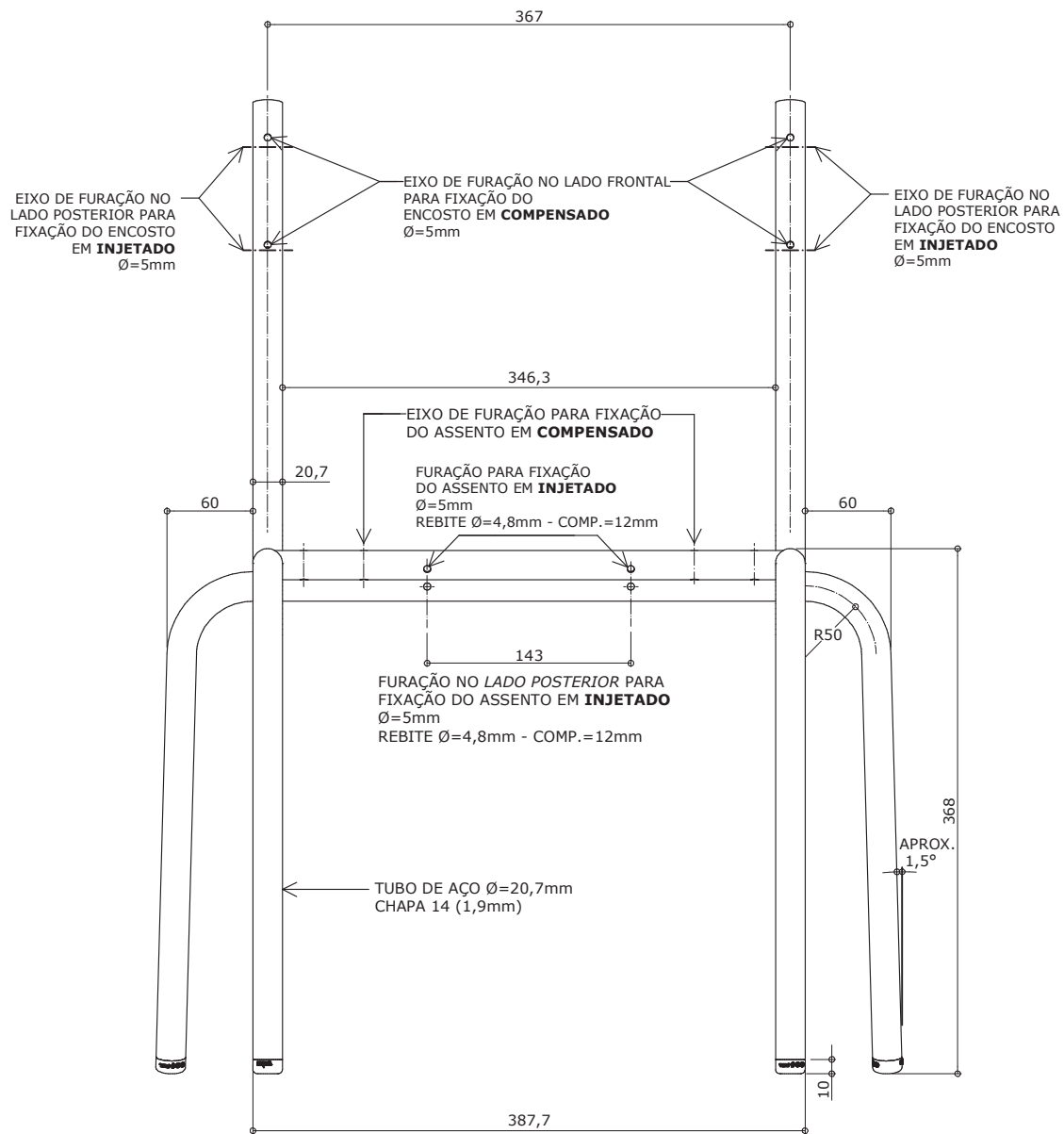
CJA-04B FDE

Conjunto para aluno tamanho 4

Altura do aluno: de
1,33m a 1,59m
(tampo injetado)

Revisão 1
Data 27/06/16

Página
26/38



VISTA FRONTAL DA ESTRUTURA

ESC. 1 : 5



Atenção

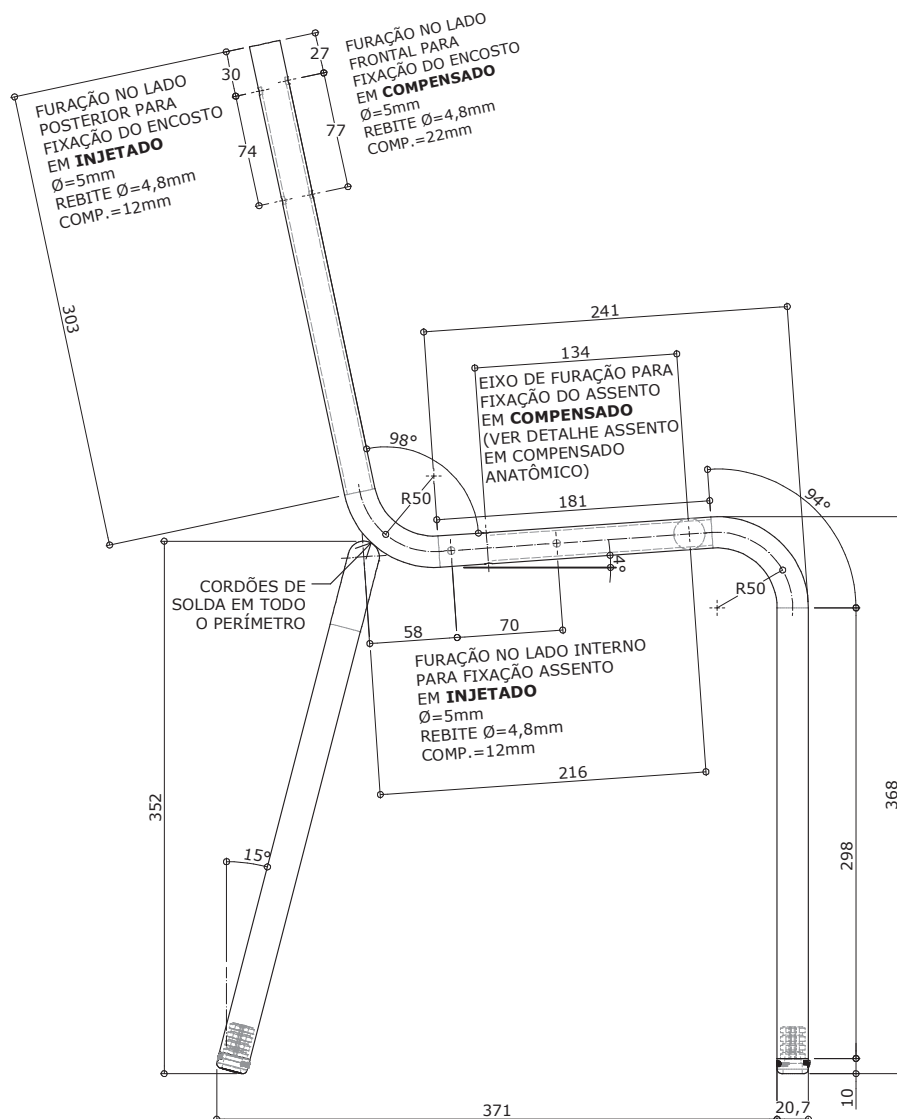
Preserve a escala
Quando for imprimir, use
folhas A4 e desabilite a
função "Fit to paper"

Respeite o Meio Ambiente.
Imprima somente o ne-
cessário

CJA-04B FDE

Conjunto para aluno tamanho 4

Altura do aluno: de
1,33m a 1,59m
(tampo injetado)



VISTA LATERAL DA ESTRUTURA

ESC. 1 : 5

Revisão 1
Data 27/06/16

Página
27/38



Atenção
 Preserve a escala
 Quando for imprimir, use
 folhas A4 e desabilite a
 função "Fit to paper"

Respeite o Meio Ambiente.
 Imprima somente o ne-
 cessário

CJA-04B FDE

Conjunto para aluno tamanho 4

Altura do aluno: de 1,33m a 1,59m
(tampo injetado)

Revisão 1
Data 27/06/16

Página
28/38



Atenção
Preserve a escala
Quando for imprimir, use
folhas A4 e desabilite a
função "Fit to paper"

Respeite o Meio Ambiente.
Imprima somente o ne-
cessário

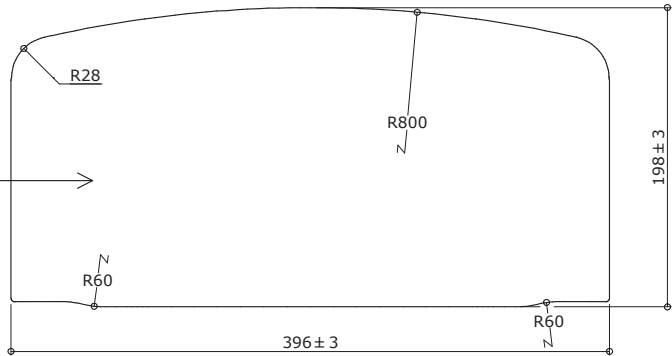


VISTA INFERIOR
ESC. 1 : 5

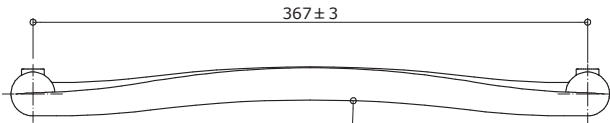


VISTA LATERAL
ESC. 1 : 5

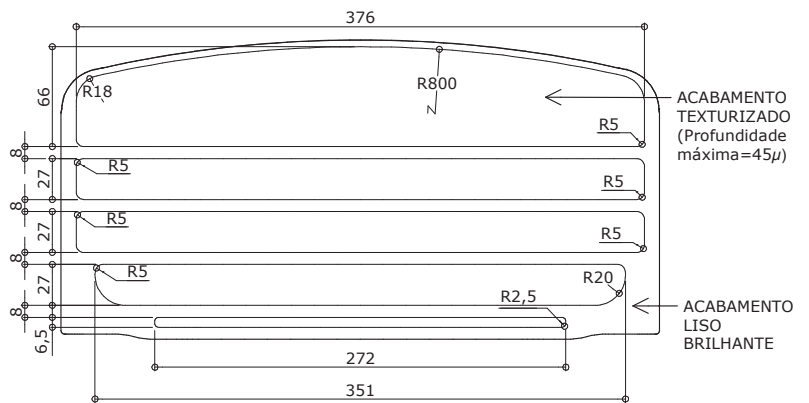
POLIPROPILENO
COPOLÍMERO
INJETADO
COR: VER REFERÊNCIAS



VISTA FRONTAL
ESC. 1 : 5



VISTA SUPERIOR
ESC. 1 : 5

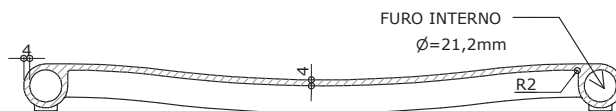


VISTA FRONTAL - ACABAMENTO
ESC. 1 : 5

Obs: Retirar amostra do padrão de textura.

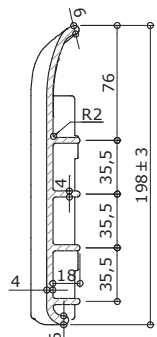
* Projeto FDE com cessão de uso ao FNDE conforme Acordo de Cooperação Técnica (D.O.U. 25/03/2009)

medidas em milímetros



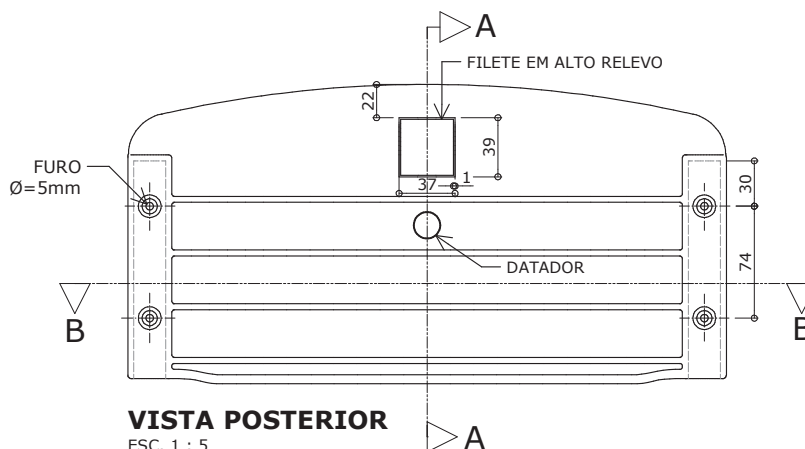
CORTE BB

ESC. 1 : 5



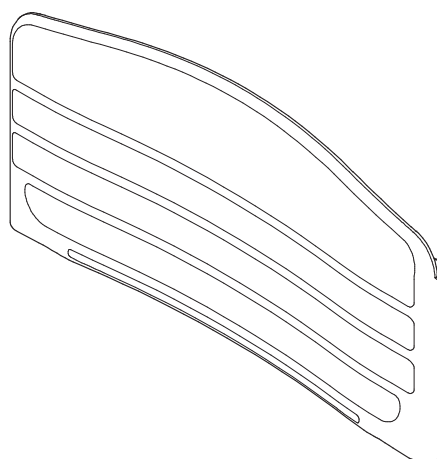
CORTE AA

ESC. 1 : 5



VISTA POSTERIOR

ESC. 1 : 5



PERSPECTIVAS

ESC. 1 : 5

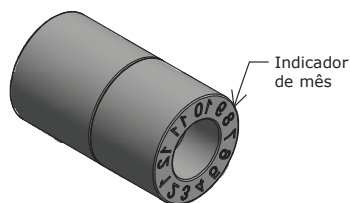
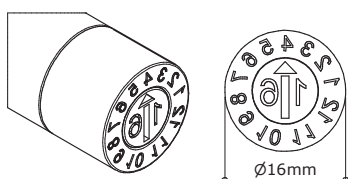
Apresentar em relevo no material injetado a seguinte informação:



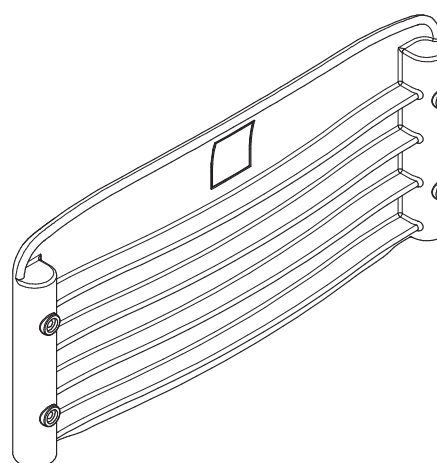
nome do fabricante do componente

Identificação do Modelo

Datador conforme figura abaixo:



Datador duplo com miolo giratório
D= 16mm



Revisão 1
Data 27/06/16

Página
29/38



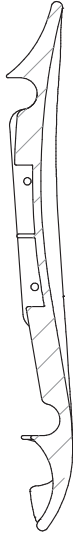
Atenção
Preserve a escala
Quando for imprimir, use
folhas A4 e desabilite a
função "Fit to paper"

Respeite o Meio Ambiente.
Imprima somente o ne-
cessário

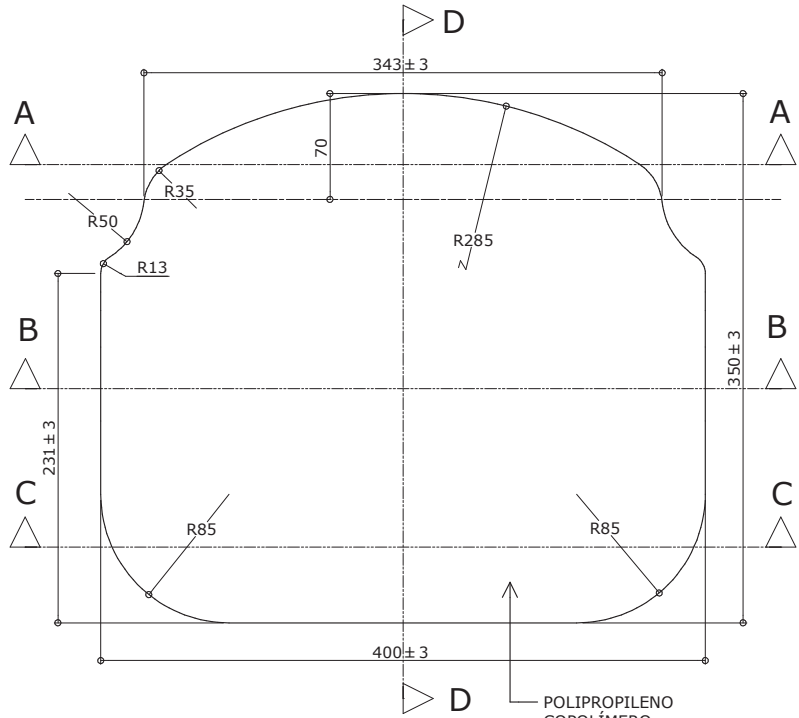
CJA-04B FDE

Conjunto para aluno tamanho 4

Altura do aluno: de 1,33m a 1,59m
(tampo injetado)

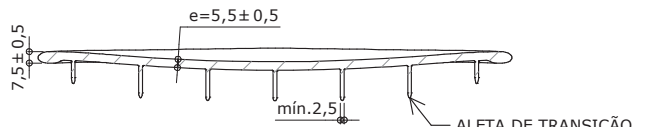


CORTE DD
ESC. 1 : 5



VISTA SUPERIOR
ESC. 1 : 5

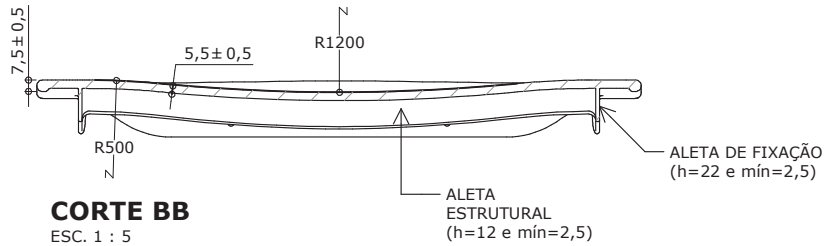
POLIPROPILENO
COPOLÍMERO
INJETADO
COR: VER REFERÊNCIAS



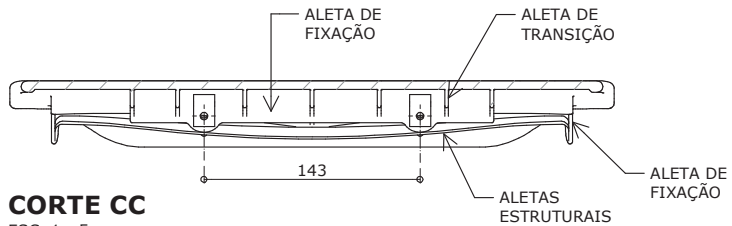
CORTE AA
ESC. 1 : 5

Revisão 1
Data 27/06/16

Página
30/38



CORTE BB
ESC. 1 : 5



CORTE CC
ESC. 1 : 5



Atenção
Preserve a escala
Quando for imprimir, use
folhas A4 e desabilite a
função "Fit to paper"

Respeite o Meio Ambiente.
Imprima somente o ne-
cessário

CJA-04B FDE

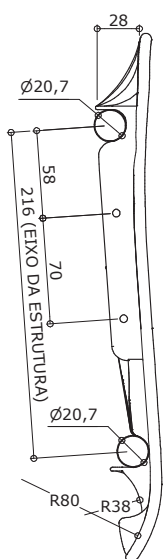
Conjunto para aluno tamanho 4

Altura do aluno: de 1,33m a 1,59m
(tampo injetado)



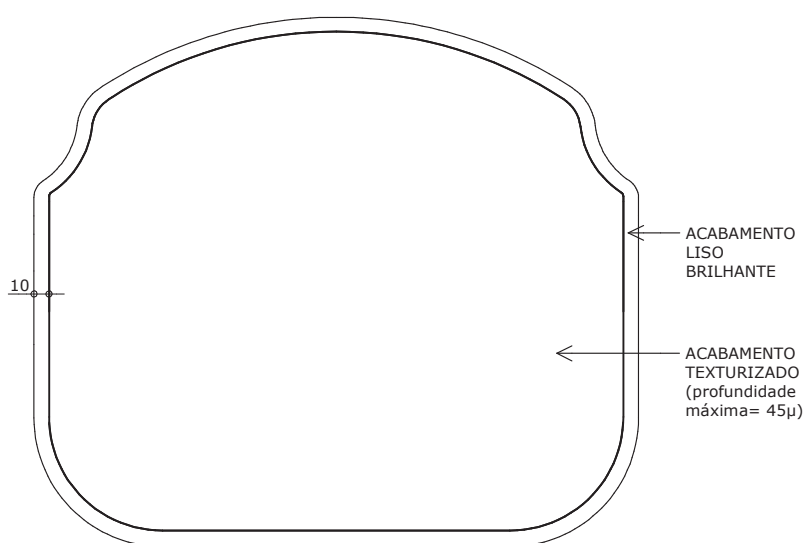
VISTA POSTERIOR

ESC. 1 : 5



VISTA LATERAL

ESC. 1 : 5

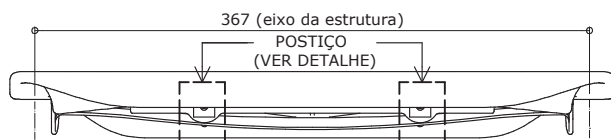


VISTA SUPERIOR - ACABAMENTO

ESC. 1 : 5

Revisão 1
Data 27/06/16

Página
31/38



VISTA FRONTAL

ESC. 1 : 5



Atenção

Preserve a escala
Quando for imprimir, use
folhas A4 e desabilite a
função "Fit to paper"

Respeite o Meio Ambiente.
Imprima somente o ne-
cessário

Obs: Retirar amostra do padrão de textura.

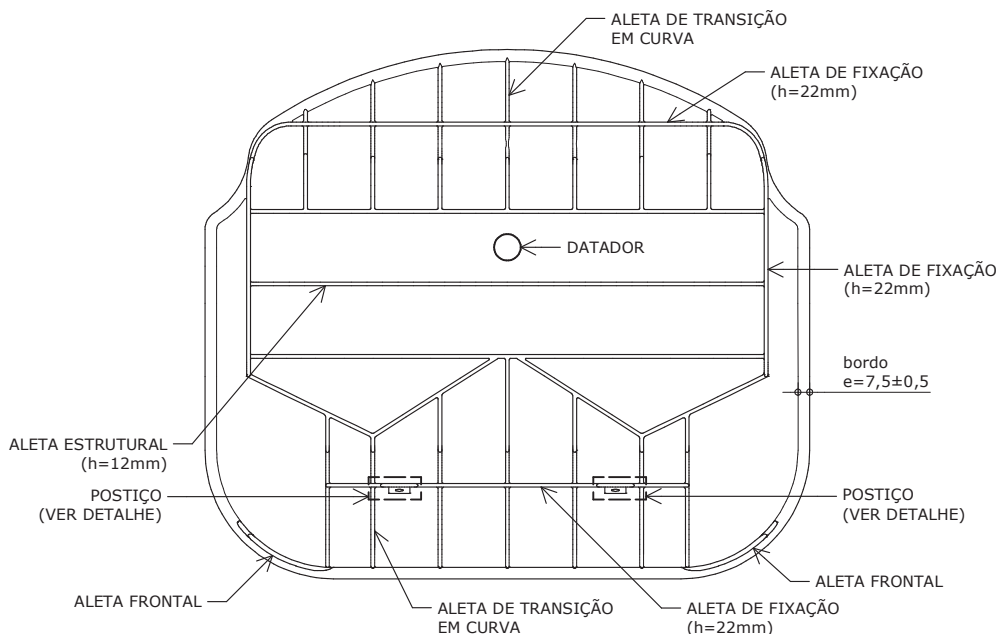
* Projeto FDE com cessão de uso ao FNDE conforme Acordo de Cooperação Técnica (D.O.U. 25/03/2009)

medidas em milímetros

CJA-04B FDE

Conjunto para aluno tamanho 4

Altura do aluno: de
1,33m a 1,59m
(tampo injetado)



VISTA INFERIOR

ESC. 1 : 5

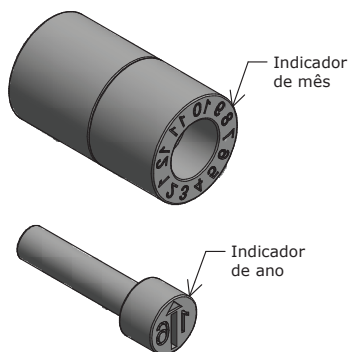
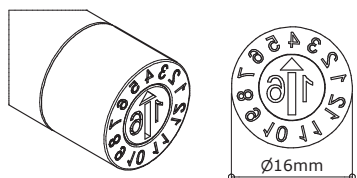
Apresentar em relevo no material injetado a seguinte informação:



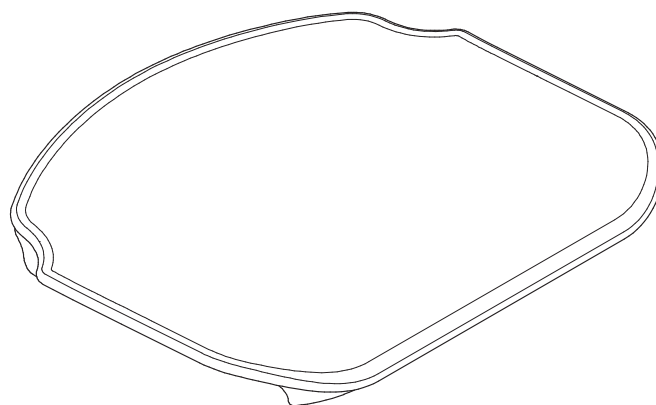
nome do fabricante
do componente

Identificação do Modelo

Datador conforme figura abaixo:

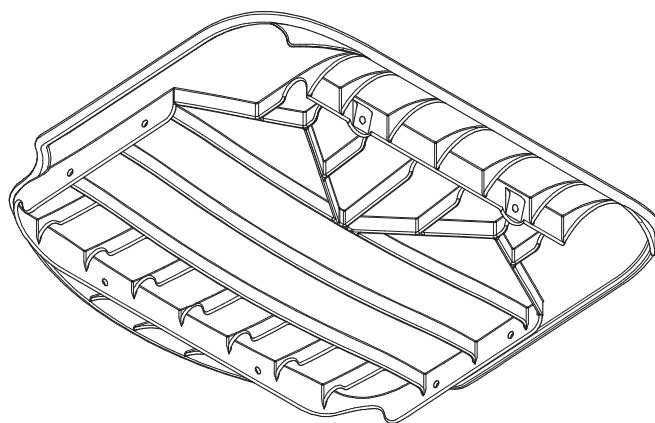


Datador duplo com miolo giratório
D= 16mm



Perspectivas

ESC. 1 : 5



Revisão 1
Data 27/06/16

Página
32/38

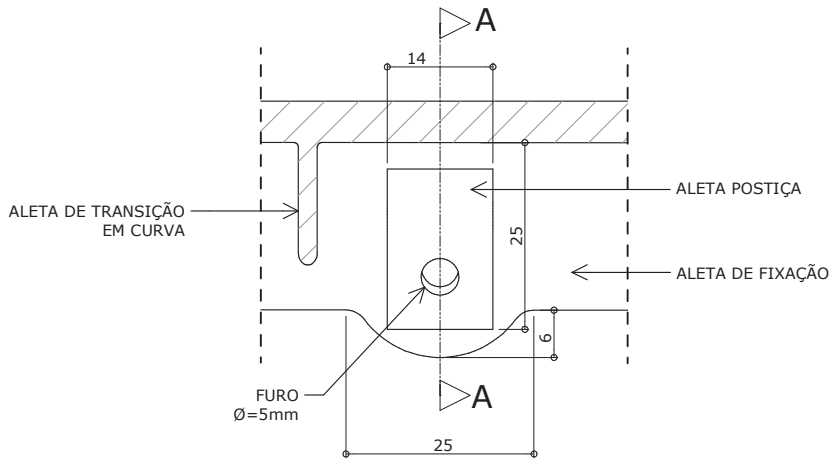


Atenção

Preserve a escala
Quando for imprimir, use
folhas A4 e desabilite a
função "Fit to paper"

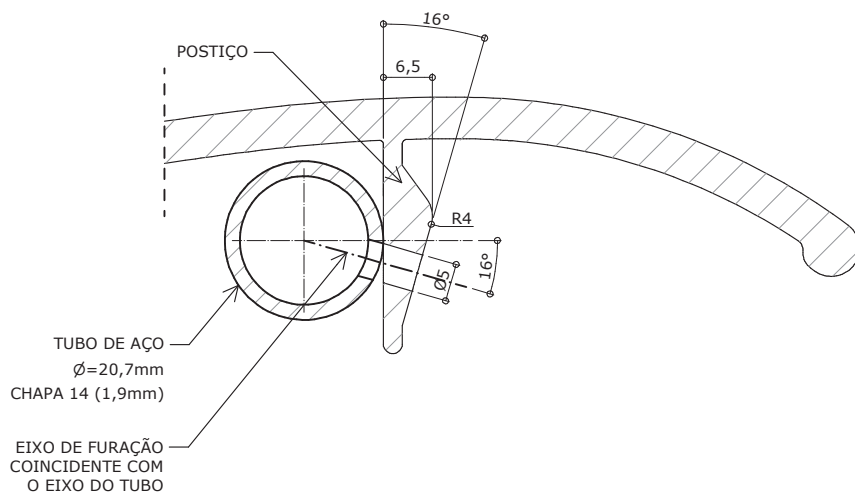
Respeite o Meio Ambiente.
Imprima somente o ne-
cessário

DETALHE - POSTIÇO PARA ALETA FRONTAL



VISTA FRONTAL

ESC. 1 : 1



CORTE AA

ESC. 1 : 1

Mobiliário

CJA-04B FDE

Conjunto para aluno tamanho 4

Altura do aluno: de
1,33m a 1,59m
(tampo injetado)

Revisão 1
Data 27/06/16

Página
33/38



Atenção
Preserve a escala
Quando for imprimir, use
folhas A4 e desabilite a
função "Fit to paper"

Respeite o Meio Ambiente.
Imprima somente o ne-
cessário

CJA-04B FDE

Conjunto para aluno tamanho 4

Altura do aluno: de 1,33m a 1,59m
(tampo injetado)

Revisão 1
Data 27/06/16

Página
34/38

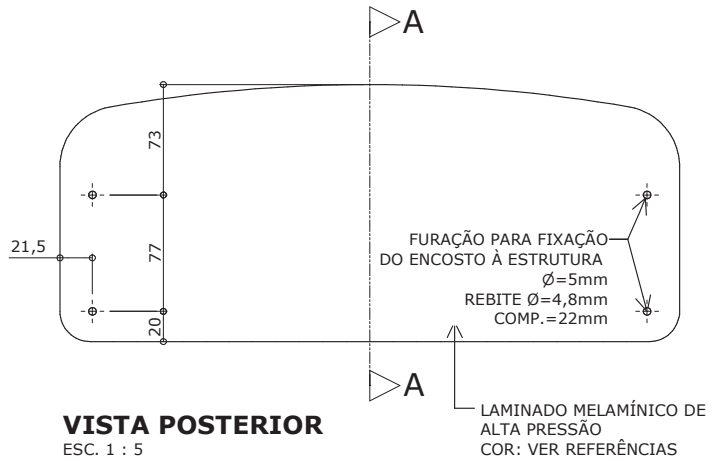


Atenção
Preserve a escala
Quando for imprimir, use
folhas A4 e desabilite a
função "Fit to paper"

Respeite o Meio Ambiente.
Imprima somente o ne-
cessário



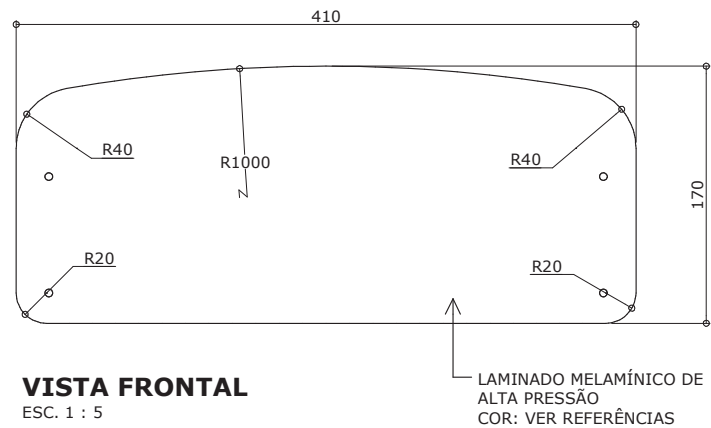
CORTE AA
ESC. 1 : 5



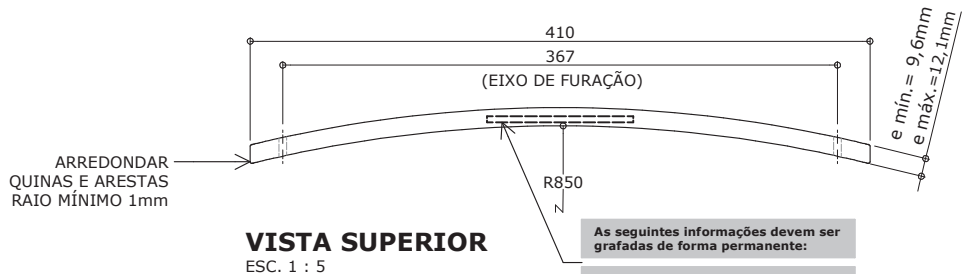
VISTA POSTERIOR
ESC. 1 : 5



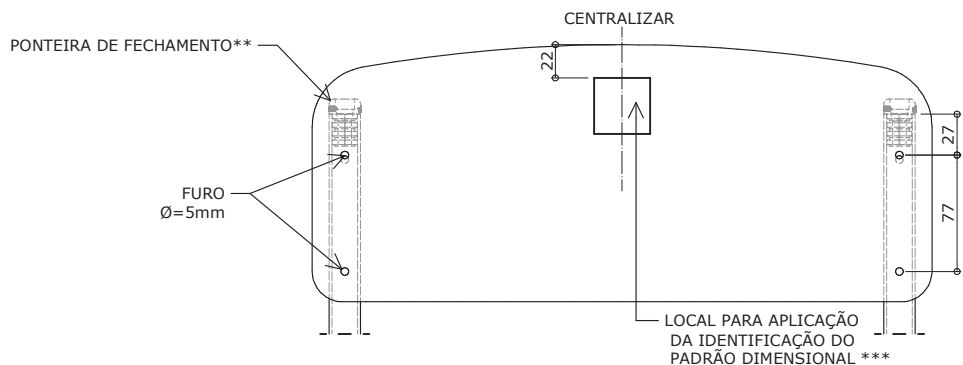
VISTA LATERAL
ESC. 1 : 5



VISTA FRONTAL
ESC. 1 : 5



VISTA SUPERIOR
ESC. 1 : 5



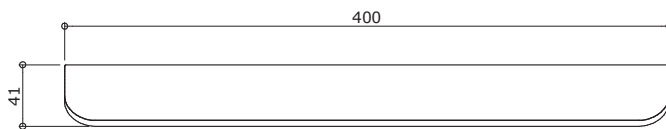
MONTAGEM
ESC. 1 : 5

** Ponteiros de fechamento de topo somente deverão ser utilizadas em casos de assento e encosto confeccionados em compensado anatômico.

*** Exceto para o item CJP-01 Conjunto para professor.

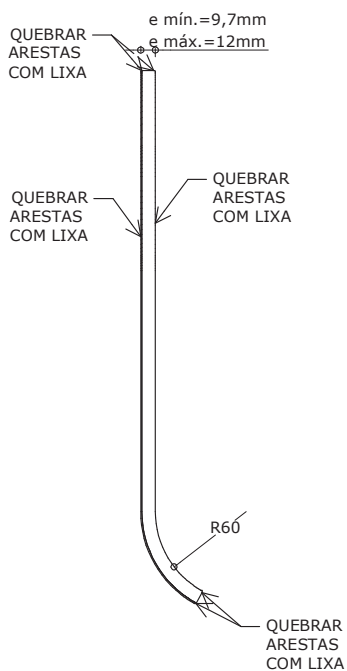
* Projeto FDE com cessão de uso ao FNDE conforme Acordo de Cooperação Técnica (D.O.U. 25/03/2009)

medidas em milímetros



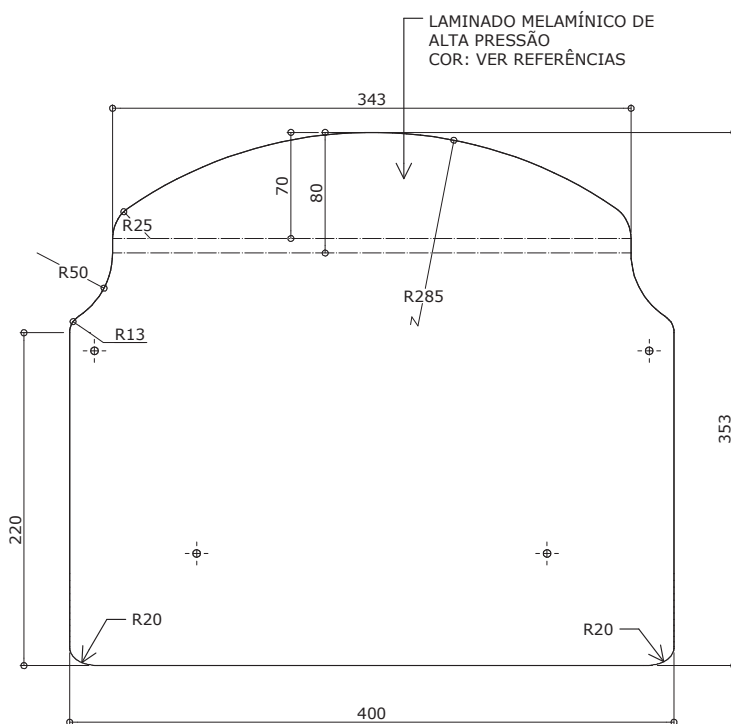
VISTA FRONTAL

ESC. 1 : 5



VISTA LATERAL

ESC. 1 : 5



VISTA SUPERIOR

ESC. 1 : 5

CJA-04B FDE

Conjunto para aluno tamanho 4

Altura do aluno: de
1,33m a 1,59m
(tampo injetado)

Revisão 1
Data 27/06/16

Página
35/38



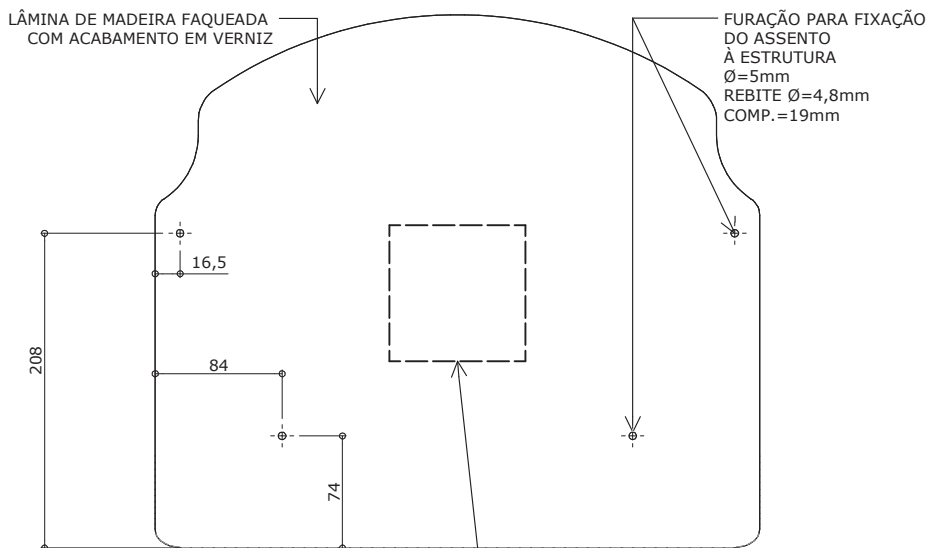
Atenção
Preserve a escala
Quando for imprimir, use
folhas A4 e desabilite a
função "Fit to paper"

Respeite o Meio Ambiente.
Imprima somente o ne-
cessário

CJA-04B FDE

Conjunto para aluno tamanho 4

Altura do aluno: de
1,33m a 1,59m
(tampo injetado)



VISTA INFERIOR
ESC. 1 : 5

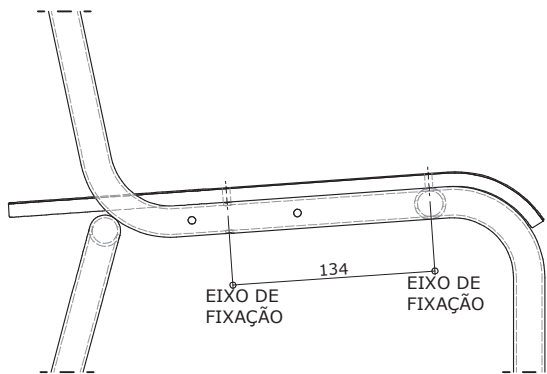
As seguintes informações devem ser grafadas de forma permanente:

data de fabricação	nome do fabricante do componente
--------------------	----------------------------------

Identificação do Modelo

Revisão 1
Data 27/06/16

Página
36/38

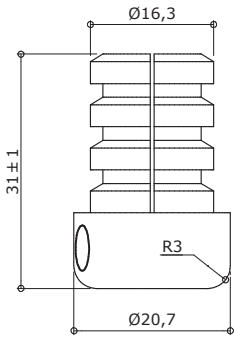


MONTAGEM
ESC. 1 : 5

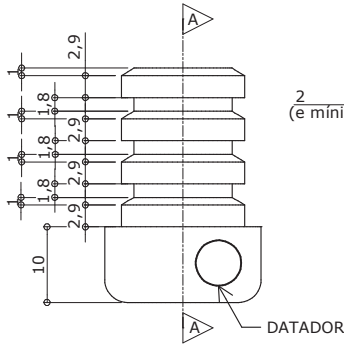
Atenção
Preserve a escala
Quando for imprimir, use
folhas A4 e desabilite a
função "Fit to paper"

Respeite o Meio Ambiente.
Imprima somente o ne-
cessário

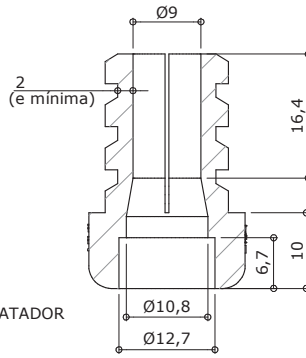
DETALHE - SAPATA



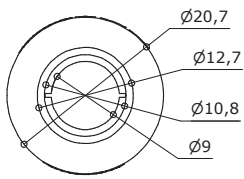
VISTA 2
ESC. 1 : 1



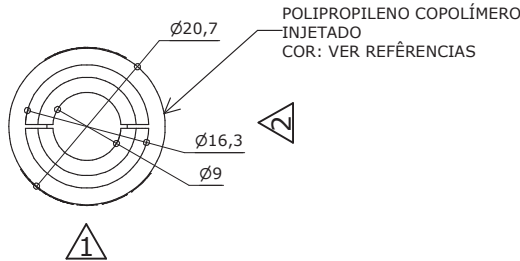
VISTA 1
ESC. 1 : 1



CORTE AA
ESC. 1 : 1



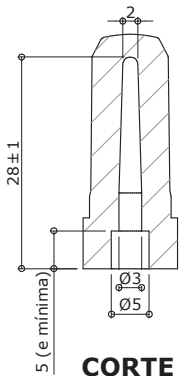
VISTA INFERIOR
ESC. 1 : 1



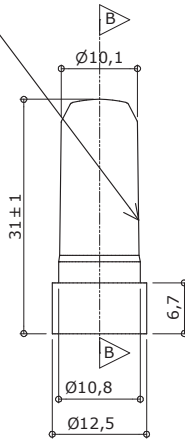
VISTA SUPERIOR
ESC. 1 : 1

SAPATA

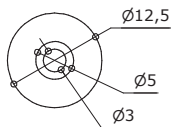
POLIPROPILENO COPOLÍMERO INJETADO
COR: VER REFERÊNCIAS



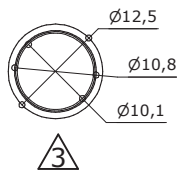
CORTE BB
ESC. 1 : 1



VISTA 3
ESC. 1 : 1



VISTA INFERIOR
ESC. 1 : 1



VISTA SUPERIOR
ESC. 1 : 1

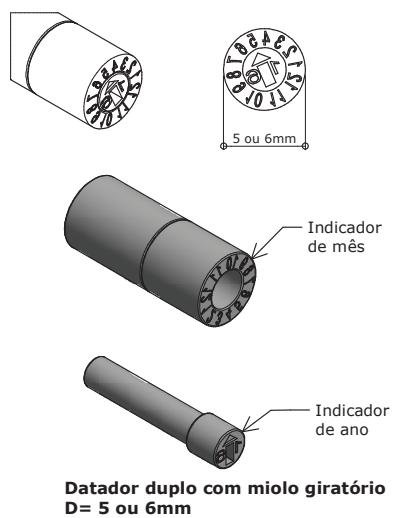
PINO EXPANSOR

Apresentar em relevo no material injetado a seguinte informação:



Identificação do Modelo

Datador conforme figura abaixo:



CJA-04B FDE

Conjunto para aluno tamanho 4

Altura do aluno: de 1,33m a 1,59m (tampo injetado)

Revisão 1
Data 27/06/16

Página 37/38



Atenção
Preserve a escala
Quando for imprimir, use folhas A4 e desabilite a função "Fit to paper"

Respeite o Meio Ambiente.
Imprima somente o necessário

* Projeto FDE com cessão de uso ao FNDE conforme Acordo de Cooperação Técnica (D.O.U. 25/03/2009)

CJA-04B FDE

Conjunto para aluno tamanho 4

Altura do aluno: de 1,33m a 1,59m (tampo injetado)

Revisão 1
Data 27/06/16

Página
38/38

Atenção
Preserve a escala
Quando for imprimir, use folhas A4 e desabilite a função "Fit to paper"

Respeite o Meio Ambiente.
Imprima somente o necessário

DETALHE - IDENTIFICAÇÃO DO PADRÃO DIMENSIONAL



IDENTIFICAÇÃO DO PADRÃO DIMENSIONAL ESC. 1:1

IMPRESSÃO EM BRANCO SOBRE FUNDO VERMELHO



APLICAÇÃO NO ENCOSTO ESC. 1:1

IMPRESSÃO EM VERMELHO SOBRE FUNDO CINZA



APLICAÇÃO NA ESTRUTURA DA MESA ESC. 1:1



APLICAÇÃO DA IDENTIFICAÇÃO VISTA PERSPECTIVA - MESA E CADEIRA ESC. 1 : 10

* Projeto FDE com cessão de uso ao FNDE conforme Acordo de Cooperação Técnica (D.O.U. 25/03/2009)
medidas em milímetros